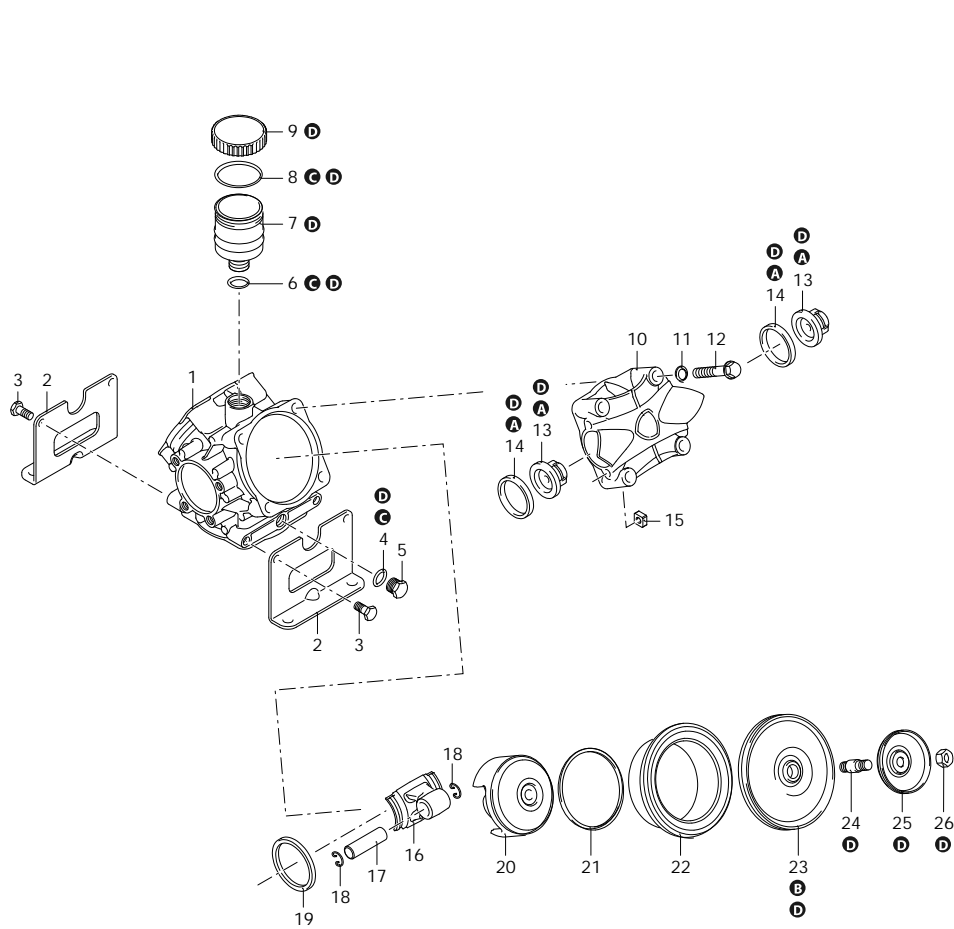




# AR 120 LFP

32019 AR 120 LFP C - BlueFlex



Codice	Descrizione	Q	Note	Validità
1	3460010	Corpo pompa	1	
2	3460100	Piede	2	
3	160673	Vite	TE M10x25	4 C=30Nm
4	740290	Guarnizione OR	Ø 14x1,78	1 Lubrificare Molykote PG54
5	880530	Tappo	3/8" G	1 C=20Nm
6	720030	Guarnizione OR	Ø 22,22x2,62	1 Lubrificare Molykote G-807
7	3120240	Serbatoio		1
8	650920	Guarnizione OR	Ø 53,65x2,62	1 Lubrificare con Grasso Minerale
9	1040326	Tappo	nero	1
10	3460020	Testa		3
11	390092	Rondella		12
12	750072	Vite	TE M12x70	12 C=35Nm
13	2429051	Valvola	AISI 316L	6
14	3460380	Guarnizione	Viton	6 Lubrificare Molykote PG54
15	3120510	Dado	M8	12
16	3460080	Biella		3 Lubrificare con Olio Motore
17	380300	Spina		3 Lubrificare con Grasso Minerale
18	380080	Anello	seeger Øi 14	6
19	3460090	Anello	biella	2
20	580120	Pistone	Ø 80	3
21	500260	Segmento		3
22	750117	Camicia		3
23	550081	Membrana	BlueFlex - Øe 115	3
24	2240101	Perno	AISI 316L	3 C=30Nm
25	751531	Piattello		3
26	2240670	Dado	M10	3 C=25Nm
A	43138	Kit valvola		1
B	43085	Kit membrana	BlueFlex	1
C	43139	Kit guarnizione OR		1
D	43140	Kit pronto intervento	BlueFlex	1
E	47184	Kit serbatoio		1

346\_01-001\_ar

Cliente: AR  
Codice Cliente:



SAE 30  
0,900 Kg

Revisione: 1

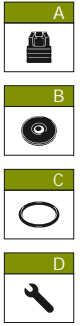
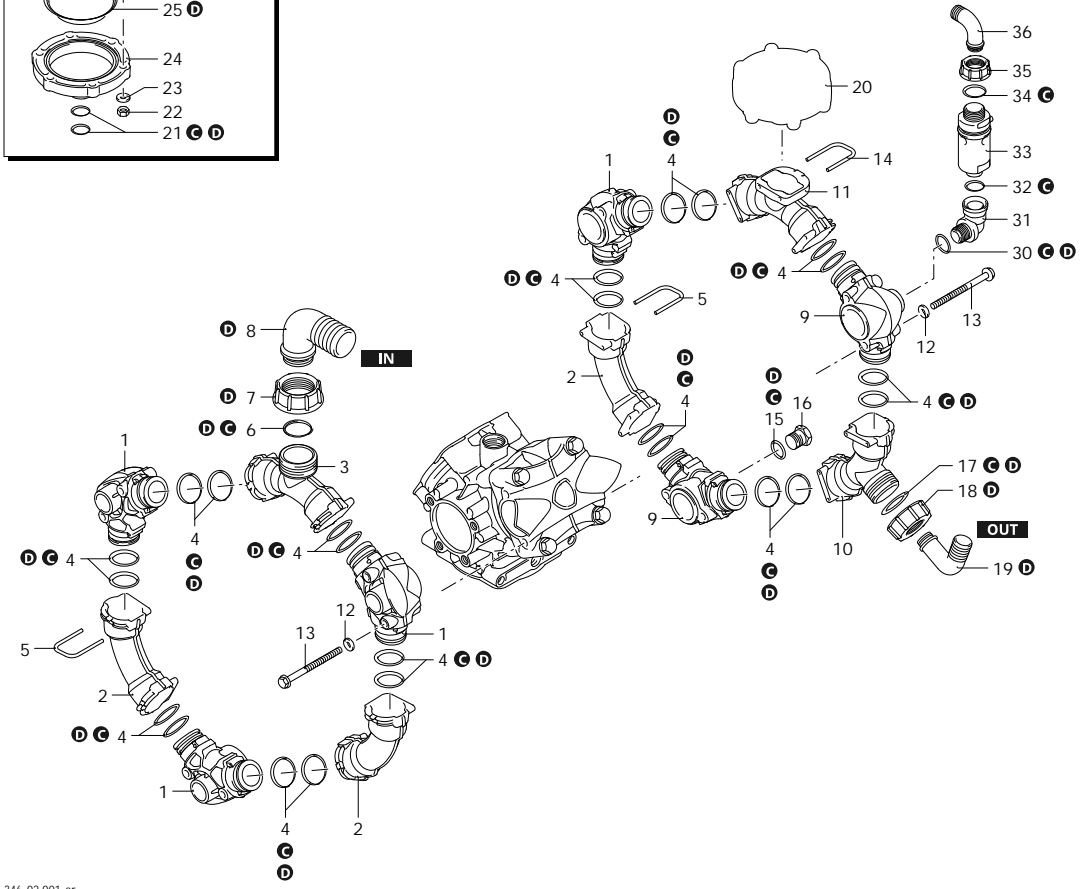
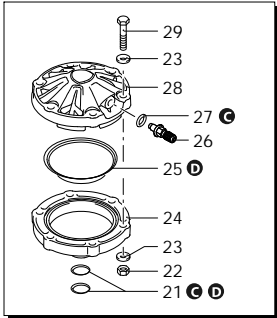
Data: 21/02/2025

Validità: < XX/YY = Fino alla settimana/anno



# AR 120 LFP

32019 AR 120 LFP C - BlueFlex



Codice	Descrizione	Q	Note	Validità
1	3460030 Condotto	4		
2	3460040 Condotto	3		
3	3460050 Condotto	1	aspirazione	
4	2680141 Guarnizione OR	24	Ø 32,93x3,53 Viton	Lubrificare Molykote G-807
5	3460210 Forcella	12		
6	1880460 Guarnizione OR	1	Ø 29x3 Viton	Lubrificare Molykote PG54
7	750670 Girello	1	1" 1/2 G	
8	50267 Curva	1	Ø 40	
9	3460031 Condotto	2		
10	3460060 Condotto	1	mandata	
11	3460070 Condotto	1		
12	390315 Rondella	12		
13	3460201 Vite	12	TE M8x100	C=12Nm
14	3460210 Forcella	1		
15	1140451 Guarnizione OR	1	Ø 20,24x2,62 Viton	Lubrificare Molykote PG54
16	3460220 Tappo	1	1/2" G	C=10Nm
17	880311 Guarnizione OR	1	Ø 26,65x2,62 Viton	
18	651100 Girello	1	1" 1/4 G	
19	651460 Curva	1	Ø 25	
20	43067 Camera aria	1	BlueFlex	
21	880311 Guarnizione OR	2	Ø 26,65x2,62 Viton	
22	3120260 Dado	6	M8	C=20Nm
23	390315 Rondella	12		
24	3460180 Semicamera aria	1	inferiore	
25	800192 Membrana	1	BlueFlex - Øe 94	
26	180020 Valvola gonfiaggio	1	C=2Nm	Loxéal 55-14
27	650542 Guarnizione	1		Lubrificare con Olio Motore
28	3460190 Semicamera aria	1	superiore	
29	621782 Vite	6	TE M8x40	C=20Nm Molykote 1000
30	651350 Guarnizione	1		
31	3460320 Raccordo	1	1/2" G (M-F)	
32	180102 Guarnizione OR	1	Ø 17,5x2	
33	1609000 Valvola sovrapressione	1	20 bar	Loxéal 24-18
34	880831 Guarnizione OR	1	Ø 15,54x2,62 Viton	Lubrificare Molykote G-807
35	550450 Girello	1	3/4" G	
36	550460 Curva	1	Ø 18	
A	43138 Kit valvola	1		
B	43085 Kit membrana	1	BlueFlex	
C	43139 Kit guarnizione OR	1		
D	43140 Kit pronto intervento	1	BlueFlex	

346\_02-001\_ar

Cliente: AR  
Codice Cliente:



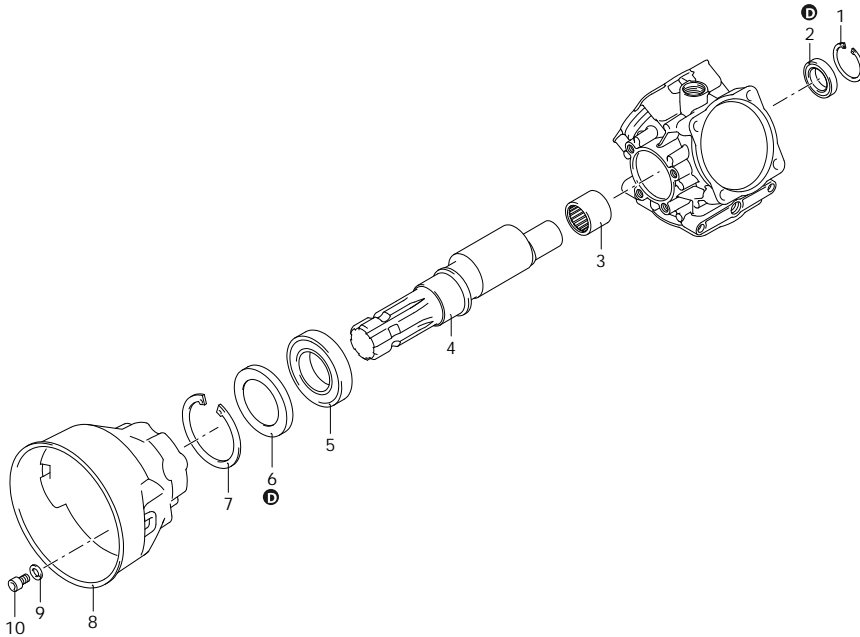
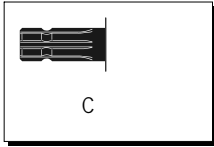
Revisione: 1  
Data: 21/02/2025

Validità: < XX/YY = Fino alla settimana/anno



# AR 120 LFP

32019 AR 120 LFP C - BlueFlex



Codice	Descrizione		Q	Note	Validità
1	480900 Anello	seeger Øi 35	1		
2	1300230 Anello	tenuta	1	Lubrificare con Grasso Minerale	
3	3460110 Cuscinetto		1	Montare con Pressa	
4	3460160 Albero	marcato DT	1		
5	961781 Cuscinetto		1	Montare con Pressa	
6	3120160 Anello	tenuta	1	Lubrificare con Olio Motore	
7	961790 Anello	seeger Øi 68	1		
8	3240290 Protezione cardano		2		
9	320622 Rondella		4		
10	820672 Vite	TCEI M10x16	4	C=10Nm	
A	43138 Kit valvola		1		
B	43085 Kit membrana	BlueFlex	1		
C	43139 Kit guarnizione OR		1		
D	43140 Kit pronto intervento	BlueFlex	1		

346\_03-001\_ar

Cliente: AR  
Codice Cliente:



SAE 30  
0,900 Kg

Revisione: 1

Data: 21/02/2025

Validità: < XX/YY = Fino alla settimana/anno