



A Nordson Company

DIGIWOLF

**ВАРИАНТ ИСПОЛНЕНИЯ С
ПИТАНИЕМ ОТ БАТАРЕЕК**

4628405

4628506

4628707



Вариант программного обеспечения 1.0X

УСТАНОВКА, ЭКСПЛУАТАЦИЯ И ТЕХОБСЛУЖИВАНИЕ

ОБОЗНАЧЕНИЯ СИМВОЛОВ

 = Опасность общего типа

 = Предупреждение

Это руководство является неотъемлемой частью поставляемого оборудования и должно всегда передаваться вместе с ним в случае его продажи или перехода к другому владельцу. Храните руководство для будущих консультаций в случае необходимости; ARAG оставляет за собой право вносить изменения в спецификации и инструкции на изделие в любой момент и без предварительного уведомления.

1	Описание изделия	4
1.1	Назначение оборудования	4
2	Монтаж расходомера	4
2.1	Положение монитора	5
2.2	Габаритные размеры (мм)	6
2.3	Гидравлические соединения	6
2.3.1	Гидравлические соединения для вилочных / латунных соединений	6
2.4	Питание	7
2.4.1	Замена батареек	7
3	Команды меню	8
	Структура меню	9
4	Начальные установки	10
4.1	Калибровка	10
4.1.1	Автоматическая калибровка	10
4.1.2	Ручная калибровка	11
4.2	Аварийные сигналы расхода	12
4.3	Дисплей	12
4.4	Экономия энергии	13
4.5	Опции	13
4.5.1	Язык	13
4.5.2	Единица измерения	14
4.5.2.1	Единица измерения расхода	14
4.5.2.2	Единица измерения объема	14
4.6	Тест	15
4.6.1	Тестирование дисплея	15
4.6.2	Тестирование кнопок	15
5	Применение	16
5.1	Обнуление неполного сумматора	16
6	Очистка и ремонт	17
6.1	Неисправности и способы их устранения	17
6.2	Очистка и замена лопасти	18
6.3	Замена уплотнительных колец	19
	Примечания	20
7	Технические данные	20
8	Уничтожение при выходе из строя	20
9	Гарантийные условия	22

1 ОПИСАНИЕ ИЗДЕЛИЯ

DigiWolf - это расходомер лопастного типа, питающийся от батареек. Он может измерять расход жидкости в гидравлическом контуре и отображать полученные результаты на дисплее, которым он оснащен.

1.1 Назначение оборудования

CE Устройство было спроектировано для установки на опрыскивающие сельхозмашины. Оборудование спроектировано и выполнено в соответствии с требованиями директивы EN ISO 14982 (электромагнитная совместимость - сельскохозяйственные и лесоводческие машины) и директивы 2014/30/UE.



Расходомер ни в коем случае не должен использоваться для измерения потока углеводородов, воспламеняющихся, взрывоопасных или токсичных жидкостей. Расходомер не предназначен для работы с жидкостями, применяющимися в пищевой промышленности.

2 МОНТАЖ РАСХОДОМЕРА

Устанавливайте расходомер на расстоянии как минимум 20 см от компонентов, которые могут привести к образованию завихрений внутри трубопроводов (например, клапаны, колена, суженные отрезки труб и т.д.). Расходомер может устанавливаться в горизонтальном и вертикальном положениях.



ВНИМАНИЕ!

- Не монтируйте расходомер с разъемом, обращенным вниз (Рис. 1).
- В системе должна присутствовать система фильтрации с фильтром хотя бы на 50 меш и клапан безопасности, ограничивающий рабочее давление на предусмотренное максимальное значение (Табл. 2 – Пар. 2.3.1).

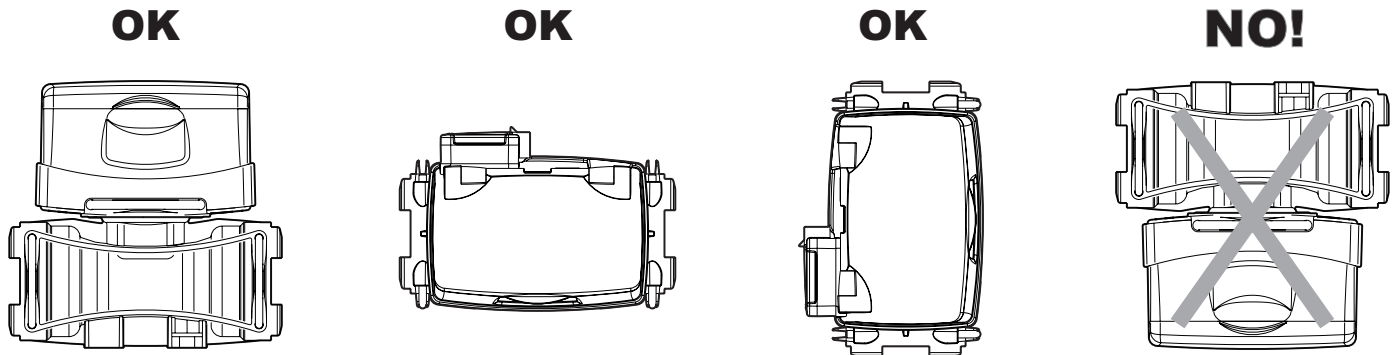


Рис. 1



Монтируйте расходомер посредством специальных крепежных приспособлений (Рис. 2): вставьте болты (M8) в предусмотренные гнезда и заверните до упора, чтобы предотвратить их ослабление и выпадение.

Корпус расходомера должен быть установлен так, чтобы стрелка с этикетки была обращена в направлении потока.

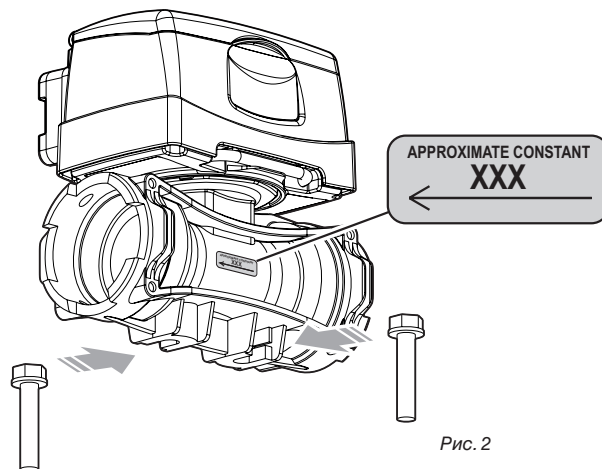


Рис. 2

2.1 Положение монитора

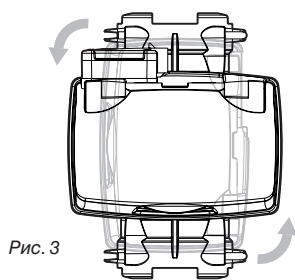


Рис. 3

В случае монтажа прибора DigiWolf в вертикальном положении, чтобы облегчить работу с ним, можно повернуть монитор на 90° относительно корпуса (Рис. 3).

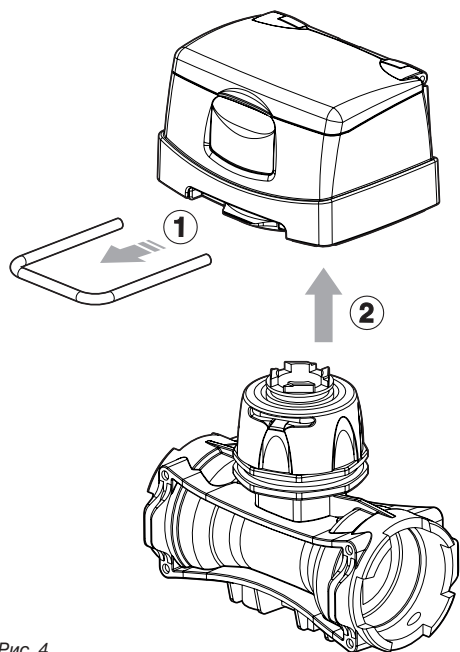


Рис. 4

- 1) Посредством отвертки выньте вилку из монитора.
- 2) Отделите монитор от корпуса расходомера.



Рис. 5

Если перевернуть монитор, на нем можно увидеть буквы **A** и **B**, указывающие на два положения (параллельно или перпендикулярно корпусу), в которых возможно монтировать монитор.

Прибор DigiWolf поставляется с датчиком, монтированным в положении **A** (параллельно корпусу).



Рис. 6

Ослабьте блокирующий датчик винт, **не вынимая его**.



Рис. 7

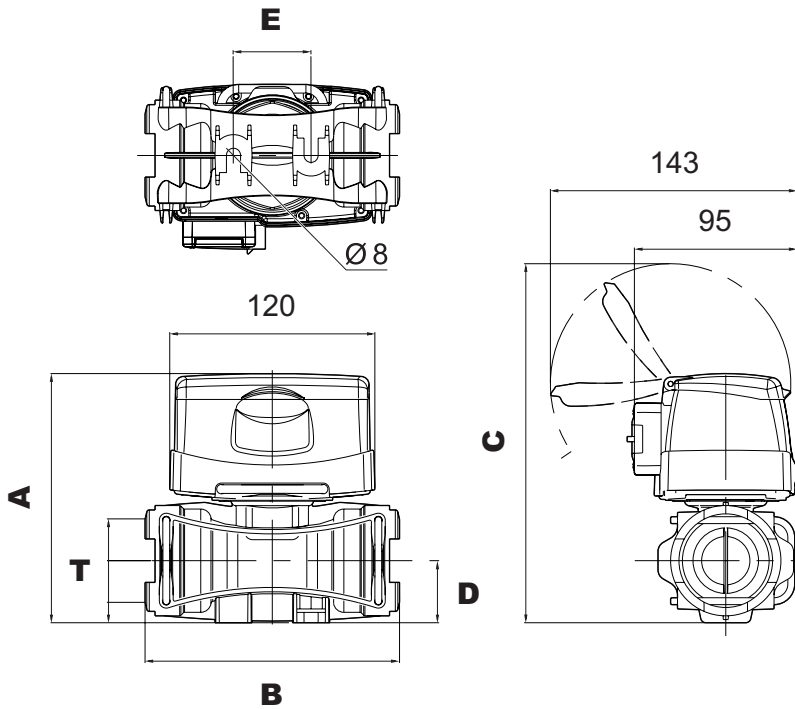
Поверните датчик против часовой стрелки, чтобы он дошел до упорного положения **B**.

Заверните винт, **не прилагая усилия**. Монитор готов к установке в перпендикулярном положении относительно корпуса.

Установите монитор на корпусе расходомера.

УСТАНОВКА

2.2 Габаритные размеры (мм)



КОД	A	B	C	D	E	T
4628405	140	128	205	31	41	T5
4628506	145	148	210	36	45	T6
4628707	157	162	222	41	45	T7

Табл. 1

Рис. 8

2.3 Гидравлические соединения

2.3.1 Гидравлические соединения для вилочных / латунных соединений

Следите за тем, чтобы не было сужений и перекручиваний на отрезках перед фитингами или на трубах.

Используйте фитинги ARAG, оснащенные специальным уплотнительным кольцом с ОХВАТЫВАЕМЫМ СОЕДИНЕНИЕМ [Т-образные тройники – Главный каталог (Табл. 2)].

Трубы должны выдерживать давление, равное по крайней мере двухкратному значению максимального рабочего давления расходомера (Табл. 2).

В ЛЮБОМ СЛУЧАЕ ДОЛЖНО УЧИТЫВАТЬСЯ ИМЕЮЩЕЕСЯ РАБОЧЕЕ ДАВЛЕНИЕ ВНУТРИ СИСТЕМЫ.

Крепление штуцеров должно выполняться специальными металлическими хомутками, гарантирующими отличное механическое уплотнение даже под высоким давлением.

Соединение с резьбовыми фитингами должно выполняться с учетом рабочего давления.



ВНИМАНИЕ! В случае дополнения уже существующих систем расходомером, должны соблюдаться все правила по технике безопасности, описанные в настоящей инструкции. Кроме этого, монтажом и вводом системы в эксплуатацию должны заниматься квалифицированные специалисты с соблюдением правил по технике безопасности, направленных на сохранение безопасных условий внутри системы, в которую устанавливается расходомер.

После соединения проверьте отличную герметичность труб и вилочных соединений.

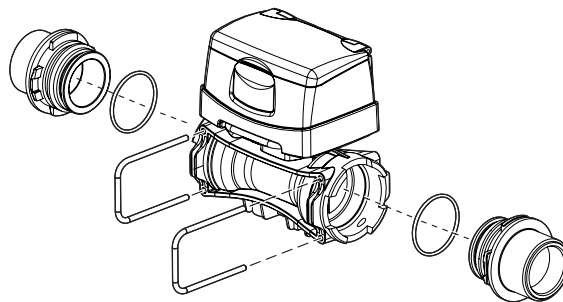


Рис. 9

КОД			Соединение	эквивал. диам. (inch)		
	l/min.	US GPM			Макс. дав. (bar)	Макс. дав. (PSI)
4628405	10-200	2.6-53	T5 F	1 1/4"	20	290
4628506	20-400	5-106	T6 F	1 1/2"	12	174
4628707	40-800	10-210	T7 F	2"	7	130

Табл. 2



Диаметр, указанный в дюймах (эквивал. диам.), дается в качестве приблизительного примера типичного потока для корпуса расходомера. На самом деле можно выбрать различные размеры в зависимости от используемого вилочного соединения.

2.4 Питание

DigiWolf питается от двух батареек AA типа LR6 (алкалиновых) или FR6 (Li-Fe S2).

2.4.1 Замена батареек

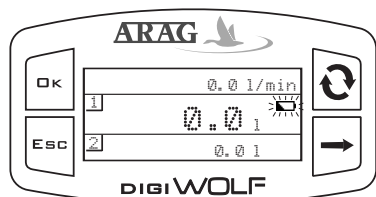


Рис. 10

Когда батарейки почти разряжены, символ  мигает на дисплее.

Для вставки или замены батареек выполните следующее:

- 1) Снимите крышку отсека батареек (A), отвернув 4 винта (B);
- 2) Выньте держатель батареек (C) и замените батарейки, **соблюдая полярность, указанную на держателе**.
- 3) Вставьте держатель в гнездо, оденьте крышку и заверните 4 винта, **не прилагая усилий**. Будьте осторожны, чтобы не придавить или не оборвать провода держателя и чтобы прокладка крышки оставалась на своем месте в гнезде.

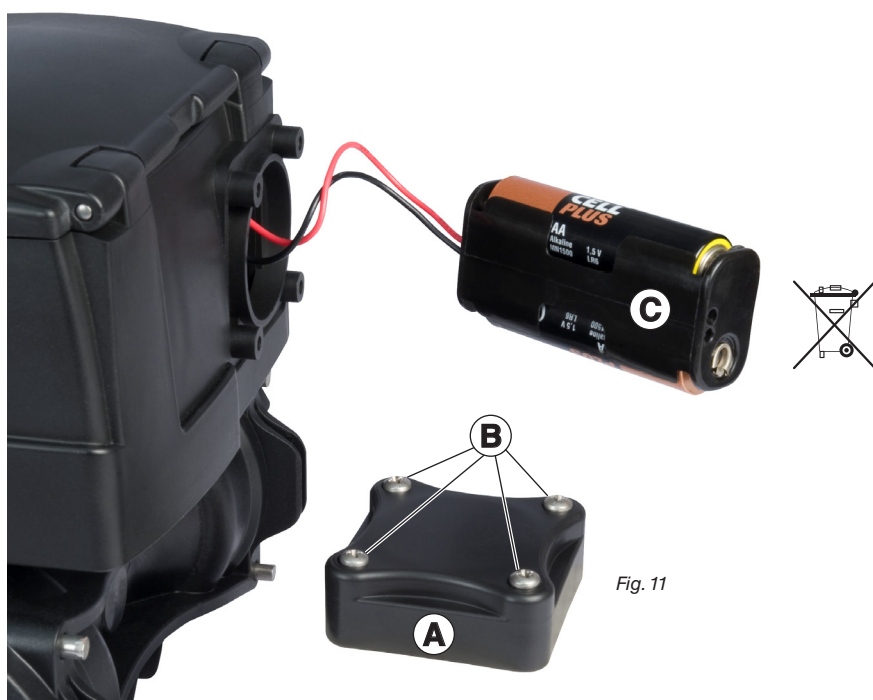



Fig. 11



Чтобы предотвратить повреждения устройства, как только на дисплее появляется символ , замените разряженные батарейки.

Если заранее известно, что устройство не будет использоваться длительное время, выньте батарейки.

Применяйте только те типы батареек, которые рекомендуются. Не ставьте две различные батарейки, например, старую с новой, алкалиновую с углеродной и т.д. Не пытайтесь перезарядить батарейки.



Компания ARAG не несет ответственность за ущерб оборудованию, травмы людей или животных и повреждения предметов по причине несоблюдения вышеописанных указаний.



Не выбрасывайте отработавшие батарейки в окружающую среду. Утилизируйте их в специальный ящик для сбора.

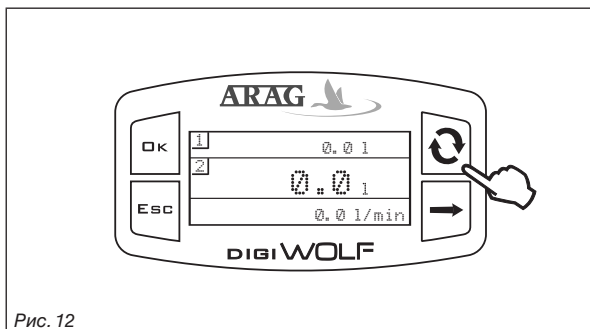


Рис. 12

ВКЛЮЧЕНИЕ

Дисплей включается автоматически с проходом жидкости. Если вы желаете включить устройство, чтобы просмотреть или изменить данные, нажмите на клавишу **OK**.

Расходомер DigiWolf включится и отобразит страницу, показанную сбоку.

Нажмите на клавишу, чтобы последовательно отобразить различные значения в расширенном режиме (в центральной части дисплея).

При первом включении устройства или после замены батареек, на дисплее на короткое время будет отображаться страница с указанием названия прибора и варианта программного обеспечения.

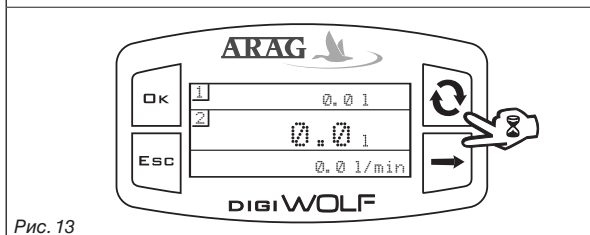


Рис. 13

ДОСТУП К МЕНЮ УСТАНОВОК

Одновременно нажимайте на клавиши **в течении 2 секунд**, чтобы войти в меню установок.



Рис. 14

ВЫБОР ПУНКТОВ МЕНЮ И ДОСТУП К НИМ

A Последовательно нажимайте, чтобы перемещаться по пунктам (выбранный пункт выделяется черной полосой)

B Нажмите, чтобы войти в пункт выбранного меню

Три точки под пунктом указывают на наличие дополнительного меню установок.



Рис. 15

ИЗМЕНЕНИЕ ЗНАЧЕНИЯ

A Нажмите, чтобы переместиться по цифрам

B Последовательно нажимайте, чтобы изменить цифру, выделенную курсором

C Нажмите, чтобы подтвердить изменение. Дисплей возвращается на предыдущую страницу.

D Нажмите, чтобы выйти со страницы без подтверждения измененного данного.

СТРУКТУРА МЕНЮ

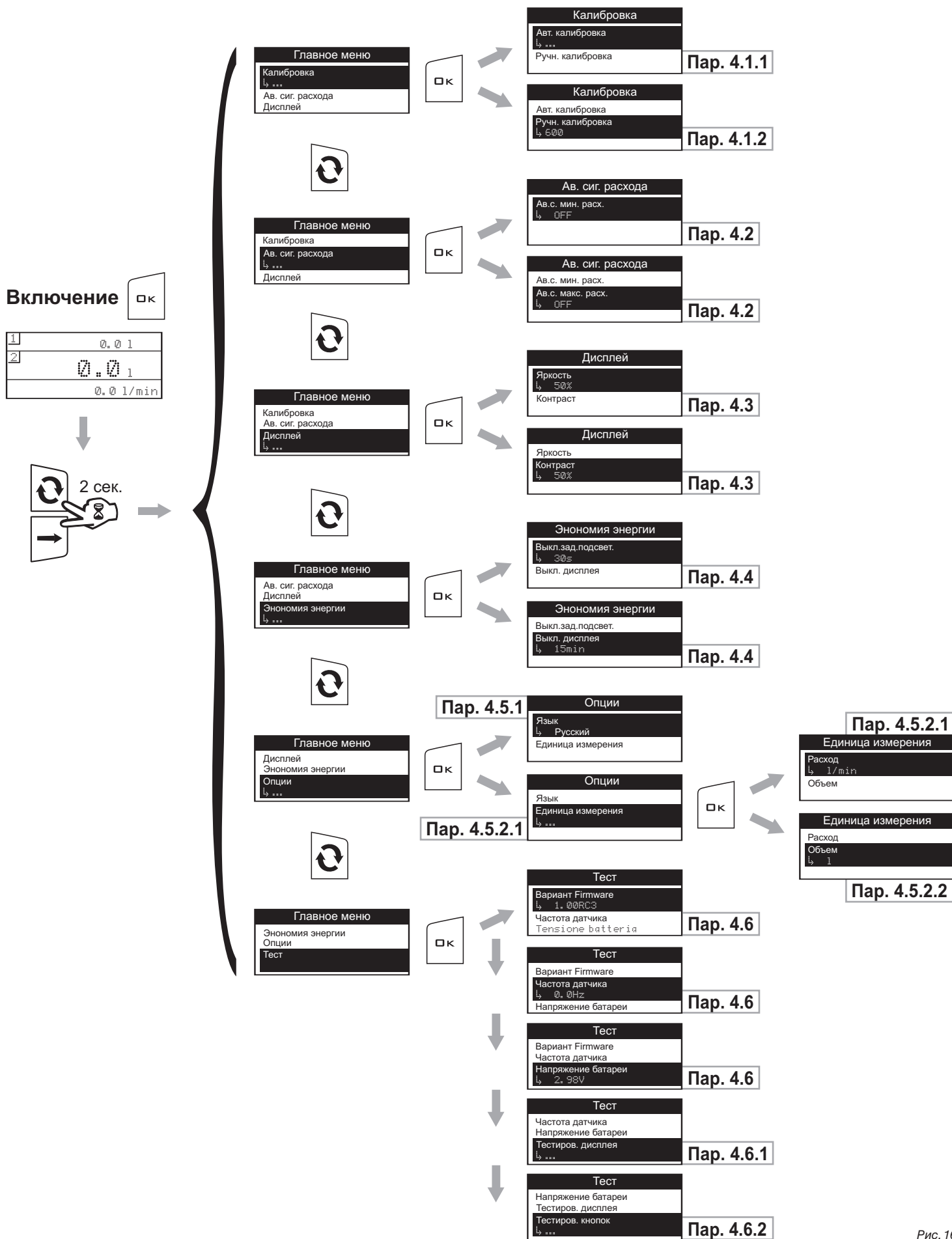


Рис. 16

4 НАЧАЛЬНЫЕ УСТАНОВКИ

В момент установки расходомера DigiWolf на сельскохозяйственной машине необходимо задать некоторые параметры, чтобы правильно отображались данные обработки.

4.1 Калибровка



Из-за того, что система может иметь различную конфигурацию (трубы, клапаны и т.д.) считывание расхода может быть неправильным. В связи с этим рекомендуется выполнить проверку подачи жидкости; если измеренное значение отличается от реального, рекомендуется настроить постоянную расхода. Для этого выполните автоматическую процедуру калибровки или сами вручную подсчитайте постоянную расхода.

4.1.1 Автоматическая калибровка

Пропустите через расходомер ранее отмеренное количество жидкости или просто жидкость, если она может быть замерена другой системой. Чем большим будет количество используемой жидкости для калибровки, тем точнее будет выполнена сама калибровка.

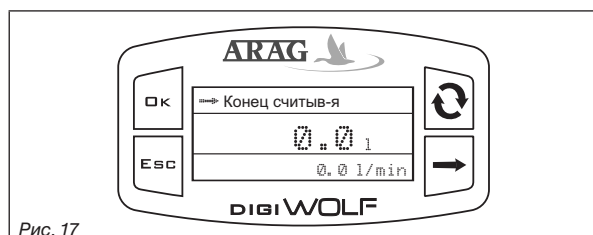


Рис. 17

2) Войдите в меню автоматической калибровки (Главное меню > Калибровка > Авт. калибровка). После входа в меню устройство готово к началу измерения без задействования дополнительных команд.



Рис. 18

3) Запустите поток жидкости в системе. Дисплей начнет показывать возрастающее значение, указывающее на измеренное количество прошедшей жидкости. После прохода жидкости значение перестанет расти.

Теперь нажмите на **OK**. В нижней части дисплея появится сообщение **Стабилизация**, после чего прибор отобразит страницу, показанную сбоку.

① Установка количества жидкости, действительно прошедшей через расходомер во время процедуры калибровки.

② Отображение количества считанной расходомером жидкости во время процедуры калибровки.

4) Посредством специальных клавиш введите значение ранее измеренного количества жидкости:

A) Нажмите, чтобы переместиться по цифрам

B) Последовательно нажимайте, чтобы изменить цифру, выделенную курсором

C) Нажмите, чтобы завершить процедуру калибровки, или D) Нажимайте 1 секунду, чтобы отменить процедуру калибровки.

Если после пуска калибровки прибором не обнаруживается проток жидкости (и дисплей отображает "0"), нажмите на клавишу **OK**, чтобы выйти из процедуры калибровки без сохранения данных.



Если после нажатия клавиши **OK**, прибор продолжает обнаруживать проток жидкости, через несколько секунд появится сообщение об ошибке **Прервать поток!**

После прерывания потока восстанавливается стандартная процедура считывания.

4.1.2 Ручная калибровка

Для ручной установки постоянной расхода, рассчитайте и задайте соответствующее значение. Постоянная подсчитывается по следующей формуле:

$$\frac{[\text{количество, измеренное прибором}]}{[\text{действительно поданное количество жидкости}]} \times [\text{Постоянная, указанная на корпусе расходомера}]$$



Рис. 19

1) Войдите в меню ручной калибровки (Главное меню > Калибровка > Ручн. калибровка).

В меню Калибровка после выбора пункта Ручн. калибровка под ним появляется значение постоянной, заданной в настоящий момент. Нажмите на клавишу ОК, чтобы получить доступ к функции изменения значения.



Рис. 20

2) посредством специальных клавиш задайте значение постоянной расходомера:

- А) Нажмите, чтобы переместиться по цифрам
- В) Последовательно нажимайте, чтобы изменить цифру, выделенную курсором
- С) Нажмите, чтобы сохранить изменение, или D) Нажмите, чтобы выйти со страницы без подтверждения изменения данного. Смотрите этикетку на корпусе расходомера (Рис. 21).

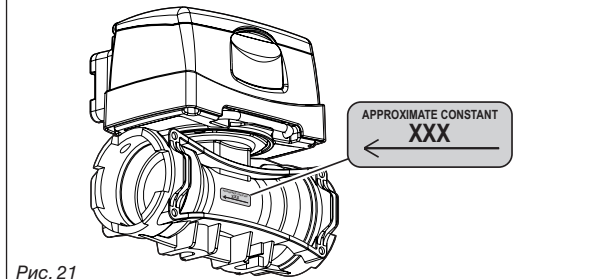


Рис. 21

Корпус расходомера должен быть установлен так, чтобы стрелка с этикетки была обращена в направлении потока.

КОД	Приблизительная постоянная
4628405	250
4628506	132
4628707	64

Табл. 3


4.2 Аварийные сигналы расхода

Задайте значение минимального и максимального расходов, при превышении которых на дисплее должен появляться аварийный сигнал.

 <p>Рис. 22</p>	<p>1) Войдите в меню Ав. сиг. расхода (Главное меню > Ав. сиг. расхода).</p> <p> Установка аварийных сигналов минимального и максимального расходов выполняются одинаковым способом.</p> <p>Под выбранным пунктом на дисплее будет показано заданное в настоящий момент значение.</p> <p>Нажмите на клавишу OK, чтобы войти в функцию изменения выбранного пункта меню.</p>
 <p>Рис. 23</p>	<p>2) Для активации аварийного сигнала одновременно нажимайте на клавиши  и  до тех пор, пока сообщение OFF не пропадет, а на его месте не появится значение аварийного сигнала расхода.</p> <p>Выполните ту же процедуру и для того, чтобы снова отключить аварийный сигнал расхода.</p>
 <p>Рис. 24</p>	<p>3) Задайте значение аварийного сигнала расхода:</p> <p>A) Нажмите, чтобы переместиться по цифрам</p> <p>B) Последовательно нажимайте, чтобы изменить цифру, выделенную курсором</p> <p>C) Нажмите, чтобы сохранить изменение, или D) Нажмите, чтобы выйти со страницы без подтверждения изменения данного.</p>

4.3 Дисплей

Настройте яркость и контраст дисплея.

 <p>Рис. 25</p>	<p>Войдите в меню дисплея (Главное меню > Дисплей).</p> <p> Настройка яркости и контраста выполняется одинаковым способом.</p> <p>Под выбранным пунктом на дисплее будет показано заданное в настоящий момент значение.</p> <p>Нажмите на клавишу OK, чтобы войти в функцию изменения выбранного пункта меню.</p>
 <p>Рис. 26</p>	<p>1) Задайте значение посредством клавиши . С каждым нажатием значение будет увеличиваться на 10% до тех пор, пока не дойдет до 100%, после чего отсчет начинается с нуля.</p> <p>2) Нажмите на клавишу OK, чтобы сохранить данное, или на ESC, чтобы выйти без сохранения.</p> <p> Интенсивность яркости влияет на длительность батареек: чем она выше, тем меньше прослужат батарейки.</p>

4.4 Экономия энергии

Расходомер DigiWolf позволяет задать некоторые параметры для продления ресурса батареек:

- Отключение задней подсветки:

можно задать время в секундах, по истечении которого, если не будет нажата никакая клавиша, задняя подсветка дисплея автоматически отключится.

- Отключение дисплея:

можно задать время в минутах, по истечении которого, если не будет нажата никакая клавиша и не будет проходить жидкость, дисплей автоматически отключится.



После выключения дисплея, он автоматически включится после нажатия любой клавиши или после обнаружения им протока жидкости.

<p>Рис. 27</p>	<p>1) Войдите в меню экономии энергии (Главное меню > Экономия энергии).</p> <p>Под выбранным пунктом на дисплее будет показано заданное в настоящий момент значение.</p> <p>Нажмите на клавишу OK, чтобы войти в функцию изменения выбранного пункта меню.</p>
<p>Рис. 28</p>	<p>2) Задайте значение:</p> <p>А) Нажмите, чтобы переместиться по цифрам</p> <p>В) Последовательно нажимайте, чтобы изменить цифру, выделенную курсором</p> <p>С) Нажмите на клавишу OK, чтобы сохранить данное, или на ESC, чтобы выйти без сохранения данного.</p>

4.5 Опции

4.5.1 Язык

Задайте язык и требуемую единицу измерения.

<p>Рис. 29</p>	<p>Войдите в меню установки языка (Главное меню > Опции > Язык).</p> <p>Под выбранным пунктом на дисплее будет показано заданное в настоящий момент значение.</p> <p>Нажмите на клавишу OK, чтобы войти на страницу выбора языка.</p>
<p>Рис. 30</p>	<p>1) Выберите язык посредством клавиши .</p> <p>2) Нажмите на клавишу OK, чтобы сохранить данное, или на ESC, чтобы выйти без сохранения.</p>

4.5.2 Единица измерения

Задайте единицу измерения для значений расхода и объема, которые обнаруживаются прибором.

4.5.2.1 Единица измерения расхода



Рис. 31

Войдите в меню установки единицы измерения мгновенного расхода (Главное меню > Опции > Единица измерения > Расход).

Под выбранным пунктом на дисплее будет показано заданное в настоящий момент значение.

Нажмите на клавишу **OK**, чтобы получить доступ на страницу выбора единицы измерения расхода.

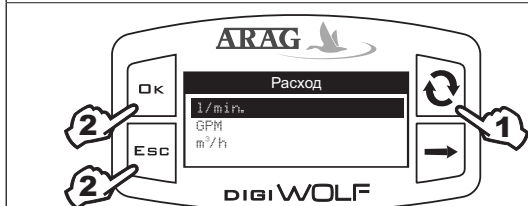


Рис. 32

1) Выберите единицу измерения посредством клавиши .

2) Нажмите на клавишу **OK**, чтобы сохранить данное, или на **ESC**, чтобы выйти без сохранения.

4.5.2.2 Единица измерения объема



Рис. 33

Войдите в меню установки единицы измерения объема (Главное меню > Опции > Единица измерения > Объем).

Под выбранным пунктом на дисплее будет показано заданное в настоящий момент значение.

Нажмите на клавишу **OK**, чтобы получить доступ на страницу выбора единицы измерения расхода.



Рис. 34

1) Выберите единицу измерения посредством клавиши .

2) Нажмите на клавишу **OK**, чтобы сохранить данное, или на **ESC**, чтобы выйти без его сохранения.

4.6 Тест

В этом меню можно отобразить некоторую информацию и выполнить тестирование работоспособности прибора:

- Вариант Firmware:

дисплей отображает вариант программно-аппаратных средств, установленных на приборе.

- Частота датчика:

если жидкость проходит, на дисплее показывается в реальном масштабе времени значение частоты сигнала, поступающего от датчика считывания расхода.

- Напряжение батареи:

на дисплее показывается уровень напряжения батареек, вставленных в прибор.

4.6.1 Тестирование дисплея

Тестирование дисплея позволяет проверить правильное функционирование дисплея прибора.

 <p>Рис. 35</p>	<p>Войдите в меню тестирования дисплея (Главное меню > Тест > Тестиров. дисплея). Нажмите на клавишу OK.</p>
 <p>Рис. 36</p>	<p>На дисплее отображаются все горячие пиксели. Нажмите на клавишу ESC, чтобы вернуться на предыдущую страницу.</p>

4.6.2 Тестирование кнопок

Тестирование кнопок позволяет проверить правильное функционирование клавиш прибора.

 <p>Рис. 37</p>	<p>Войдите в меню тестирования кнопок (Главное меню > Тест > Тестиров. кнопок). Нажмите на клавишу OK, чтобы перейти к проверке.</p>
 <p>Рис. 38</p>	<p>1) С нажатием клавиши подключится соответствующая область дисплея. 2) Для выхода нажмите на клавишу ESC: после того, как было отображено подключение соответствующей области на дисплее, он автоматически возвращается на предыдущую страницу.</p>

5 ПРИМЕНЕНИЕ

После завершения установки значений расходомер DigiWolf готов к эксплуатации. На главной странице показывается дисплей, разделенный на три горизонтальных сектора.

Секторы отмечены символами 1 и 2, указывающими неполные сумматоры, которые можно обнулить по отдельности.

Третий параметр указывает значение мгновенного расхода.

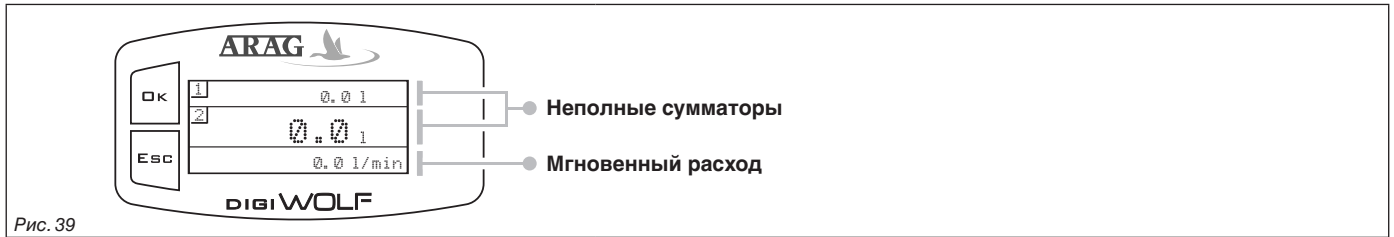


Рис. 39

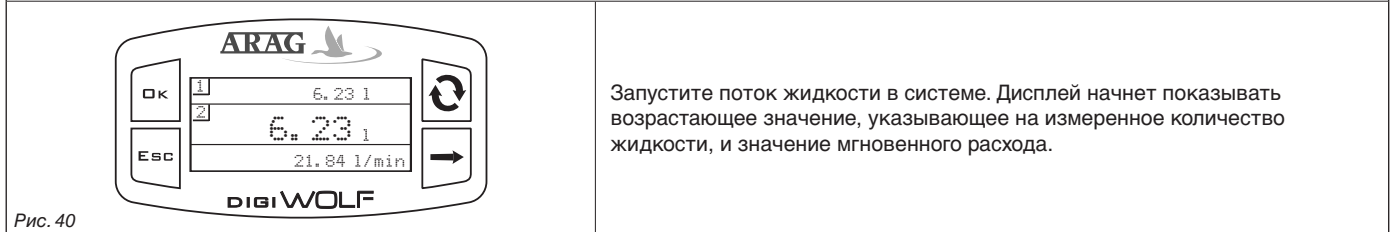


Рис. 40

Запустите поток жидкости в системе. Дисплей начнет показывать возрастающее значение, указывающее на измеренное количество жидкости, и значение мгновенного расхода.

5.1 Обнуление неполного сумматора

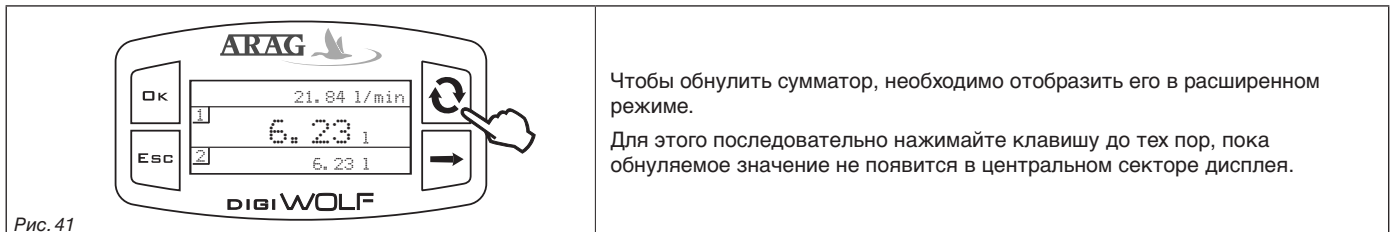


Рис. 41

Чтобы обнулить сумматор, необходимо отобразить его в расширенном режиме.
Для этого последовательно нажимайте клавишу до тех пор, пока обнуляемое значение не появится в центральном секторе дисплея.

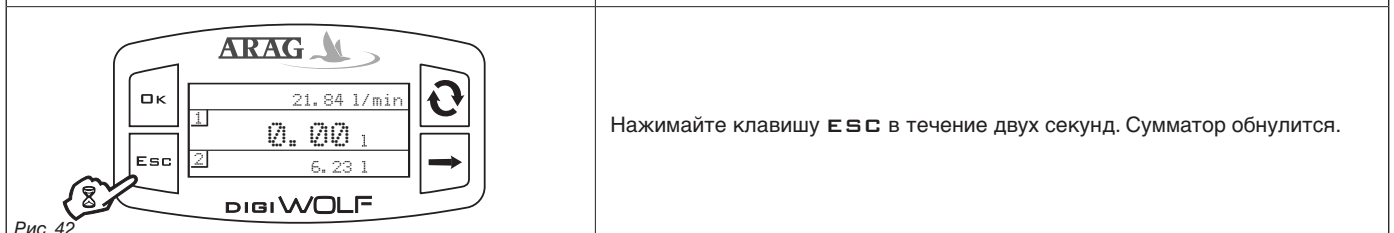




Рис. 42

Нажимайте клавишу ESC в течение двух секунд. Сумматор обнулится.

- Не подставляйте расходомер DigiWolf под струи воды под давлением.
 - Используйте расходомер только в пределах расхода (Табл. 2 - Пар. 2.3.1). При зашкаливании предельных значений, расходомер может выдавать неправильные данные.
 - Чтобы не повредить расходомер, не превышайте максимальный расход (только если в течении короткого отрезка времени).
-  Компания ARAG не несет ответственности за травмы людей, животных и повреждения предметов по причине неправильного использования или использования не по назначению прибора Digiwolf или его отдельных частей.
- Не заходите за пределы максимального рабочего давления (Табл. 2 - Пар. 2.3.1).

 Если отображается символ -----, это значит, что расход или сумматор превышают максимальное отображаемое значение. Сумматоры имеют подвижную запятую и отображают до 5 цифр. До значения 999,99 отображаются две сотых единицы, которые снижаются до 1 или 0 с переходом на тысячу и десятки тысяч (Рис. 43).

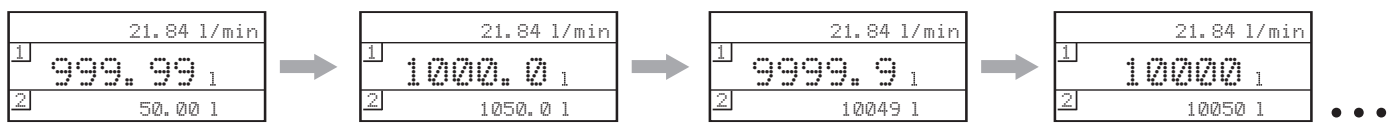


Рис. 43

6 ОЧИСТКА И РЕМОНТ

- В конце каждой обработки прогоните чистую воду через трубопровод.
- Если понадобится, выполните очистку лопасти или ее замену (Пар. 6.2). В любом случае, регулярно очищайте лопасть.



Не используйте металлические или абразивные предметы для очистки лопасти.

Не используйте растворители или бензин для очистки внешних поверхностей прибора.

**ВНИМАНИЕ!**

До выполнения любой из ниже перечисленных операций, придерживайтесь следующих мер предосторожности:

- 1) Одевайте защитные перчатки, очки и спецодежду.
- 2) Остановите машину и отключите подачу питания в систему.
- 3) Проверьте, чтобы система не находилась под давлением.



В случае замены датчика или лопасти, проверьте, чтобы расходомер правильно считывал значения.

При необходимости, выполните новую калибровку.

6.1 Неисправности и способы их устранения

НЕИСПРАВНОСТЬ	ПРИЧИНА	СПОСОБ УСТРАНЕНИЯ
Дисплей выключен	Нет электропитания	<ul style="list-style-type: none"> • Проверьте, чтобы батарейки присутствовали и были правильно вставлены. Если понадобится, замените их.
Значение на сумматорах не возрастает при проходе жидкости	Расход выходит за пределы рабочих значений расходомера.	<ul style="list-style-type: none"> • Модель расходомера не подходит к величине измеряемого расхода. Замените расходомер.
	Датчик неправильно соединен	<ul style="list-style-type: none"> • Проверьте соединение датчика.
	Лопасть заблокирована	<ul style="list-style-type: none"> • Прочистите узел лопасти или замените его при необходимости.
Отображаемое значение расхода нестабильное	В контуре присутствуют завихрения или есть воздух	<ul style="list-style-type: none"> • Проверьте контур.
	Лопасть изношена	<ul style="list-style-type: none"> • Замените лопасть.

Табл. 4

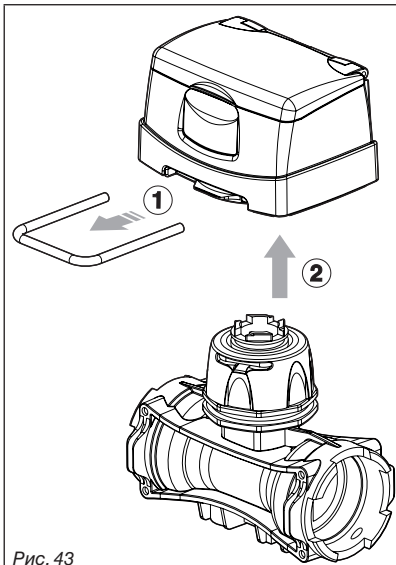


Рис. 43

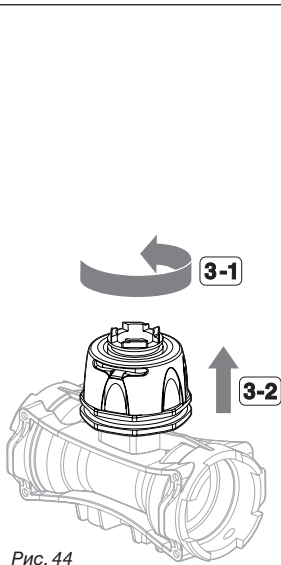


Рис. 44



Рис. 45

- 1) Посредством отвертки выньте винтик из монитора.
- 2) Отделите монитор от корпуса расходомера.
- 3) Отверните зажимное кольцо против часовой стрелки и отделите блок кронштейна датчика от корпуса расходомера.
- 4) Выньте узел лопастей из кронштейна датчика, поворачивая его (узел) на пол оборота против часовой стрелки.
- 5) Поместите узел лопастей в моющий раствор на несколько часов.
- 6) Тщательно промойте узел лопастей под проточной водой и проверьте его исправное функционирование. Если необходимо, полностью замените узел лопасти на новый (код 4626000.500).
- 7) Установите узел лопасти на электронный датчик, повернув его (узел) по часовой стрелке так, чтобы он зацепился с датчиком.

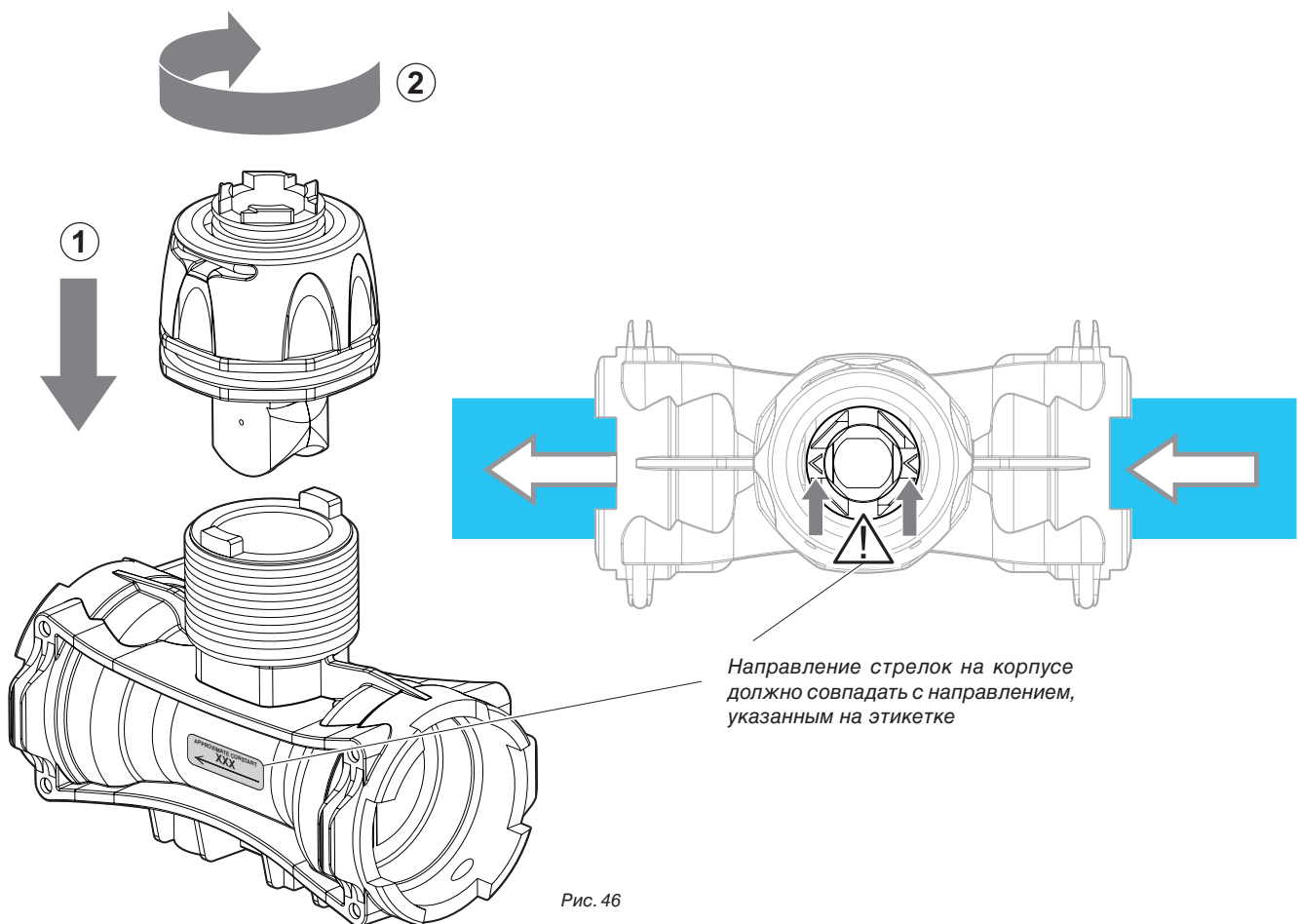
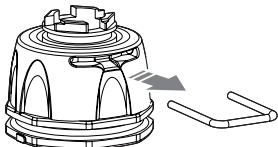
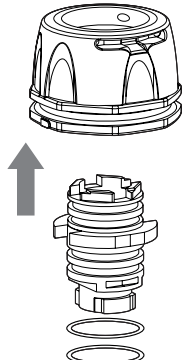


Рис. 46

- 8) Установите блок кронштейна датчика на корпус расходомера и заверните зажимное кольцо по часовой стрелки до упорного положения. Будьте осторожны, чтобы стрелка, указанная на манжете была повернута по направлению потока.

6.3 Замена уплотнительных колец

Со снятым блоком кронштейна датчика (смотрите Пар. 6.2) выполните следующее:

 <p>Рис. 47</p>	<p>1) Посредством отвертки выньте вилку из зажимного кольца.</p>
 <p>Рис. 48</p>	<p>2) Снимите зажимное кольцо.</p> <p>- Замена уплотнительных колец: Замените уплотнительные кольца (код G10051V - Каталог запчастей ARAG).</p> <p>3) Соберите блок кронштейна датчика, следя за тем, чтобы вилка была правильно вставлена в зажимное кольцо.</p>

ТЕХНИЧЕСКИЕ ДАННЫЕ

	Данное	Мин.	Макс.	ПО УМОЛЧАНИЮ	ЕИ	Примечания
Калибровка	Ручная калибровка	1	50.000	600	--	--
Аварийные сигналы расхода	Ав. сиг. мин. расхода	0.1	99999.9	OFF	л/мин	Аварийный сигнал можно отключить, устанавливая значение на OFF
	Ав. сиг. макс. расхода	0.1	999999.9	OFF	л/мин	Аварийный сигнал можно отключить, устанавливая значение на OFF
Дисплей	Яркость	0%	100%	50%	%	--
	Контраст	0%	100%	50%	%	--
Экономия энергии	Выключение зад. подсветки	1 сек.	300 сек.	30 сек.	сек.	
	Выключение дисплея	1 мин.	120 мин.	15 мин.	мин.	
Опции	Язык	-	-	Английский	-	Задаваемые языки: Italiano, English, Español, Português, Français, Deutsch, Cesky, Polski, ភាសាខ្មែរ, Русский, Magyar.
	Единица измерения расхода	-	-	л/мин	-	Задаваемые единицы измерения: л/мин, гал/сек, м³/ч
	Единица измерения объема	-	-	литры	-	Задаваемые единицы измерения: л, гал, м³

Табл. 5

7 ТЕХНИЧЕСКИЕ ДАННЫЕ

Описание	DigiWolf
Питание	2 батарейки AA типа LR6 (алкалиновые) или FR6 (Li-Fe S2)
Максимальное потребление	40 мА (задняя подсветка на 100%) 4.7uA (режим ожидания)
Рабочая температура:	0°C - 50°C плюс 32 °F - плюс 122 °F
Температура хранения	0 °C - 50 °C / плюс 32 °F - плюс 122 °F (с батарейками) -30 °C - 80 °C / минус 22 °F - плюс 176 °F (без батареек)
Вес (без батареек)	680 - 750 г (зависит от типа)

Табл. 6

8 УНИЧТОЖЕНИЕ ПРИ ВЫХОДЕ ИЗ СТРОЯ

Уничтожить согласно действующему законодательству страны проведения этой операции.

1. Гарантийное обслуживание ARAG s.r.l. действительно в течении 360 дней (1 года) со дня продажи клиенту-пользователю (будет действительна транспортная накладная товара).
Части устройства, которые по неоспоримому решению фирмы ARAG окажутся дефектными по причине изначального брака материала или производственного брака, будут бесплатно исправлены или заменены ближайшим сервисным центром, работающим в момент обращения за ремонтной операцией. Исключением являются расходы на:
 - демонтаж и повторный монтаж оборудования изначальной установки;
 - транспортировка оборудования до сервисного центра.
2. Не покрывается гарантией следующее:
 - повреждения во время транспортировки (царапины, вмятины и им подобное);
 - повреждения по причине неправильной установки или дефектов из-за недостаточной или несоответствующей электропроводки, или из-за изменений характеристик оборудования в результате воздействия окружающей среды, климатических условий или условий другого происхождения;
 - повреждения из-за неправильного использования химических продуктов для опрыскивания, орошения или любой другой обработки зерновых культур, которые могут повредить оборудованию;
 - аварии, вызванные по причине небрежного или неправильного обращения, повреждений, неподготовленности, из-за осуществления ремонтных операций или изменений оборудования не уполномоченным на это персоналом;
 - неправильно проведённые установки и регулировки;
 - повреждения или неправильное функционирование, причиной которых является отсутствие текущего ремонта (очистка фильтров, форсунок и т.п.);
 - всё, что относится к нормальному процессу износа в течении эксплуатации оборудования.
3. Восстановление функционирования оборудования будет произведено в рамках времени, совместимых с организационными потребностями сервисного центра.
Условия гарантийного обслуживания не распространяются на блоки и компоненты, которые не были предварительно промыты и очищены от остатков используемых продуктов.
4. Заменённые в период действия гарантии детали, действительны в течении одного года (360 дней) со дня произведённой замены или ремонтной операции.
5. Фирма ARAG не признаёт никаких других форм гарантии, кроме тех, которые здесь перечислены.
Никакой другой представитель или розничный продавец не уполномочен брать на себя другие виды ответственности, касающиеся продукции фирмы ARAG.
Длительность признанных законом гарантий, включая любые виды торговых гарантий и соглашений для особых целей, ограничены по времени на срок указанной здесь действительности.
Ни в коем случае фирма ARAG не признает прямых, косвенных, специальных или вытекающих убытков из-за случайных повреждений оборудования.
6. Заменённые части во время действия всего периода гарантии остаются собственностью фирмы ARAG.
7. Передача конечному пользователю всей информации по правилам безопасности, содержащейся в документации по продаже и, касающейся ограничений в использовании, эксплуатационных характеристик и технических данных изделия, лежит на ответственности покупателя.
8. Все споры и разногласия, которые могут возникнуть, будут решаться в суде Реджо Эмилии.

10 ДЕКЛАРАЦИЯ СООТВЕТСТВИЯ

Декларацию о соответствии изделия вы можете найти в соответствующем разделе на веб-сайте www.aragnet.com.

Используйте исключительно образом фирменные аксессуары и запчасти фирмы ARAG для сохранения во времени безопасных условий работы оборудования, предусмотренных изготовителем. Всегда обращайтесь к интернет-адресу www.aragnet.com

06/2011

D20246_RUS-m01

ARAG[®]

A Nordson Company

42048 RUBIERA (Reggio Emilia) - ITALY
Via Palladio, 5/A

Tel. +39 0522 622011

Fax +39 0522 628944

<http://www.aragnet.com>

info@aragnet.com