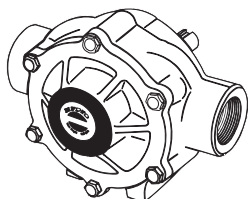
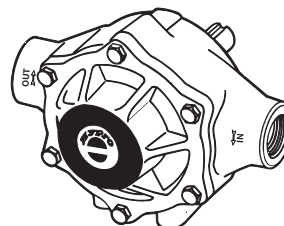
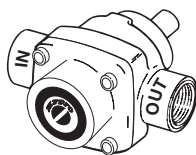
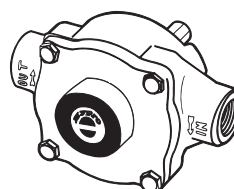
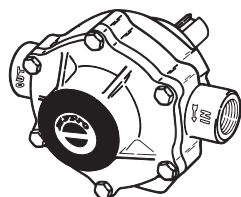
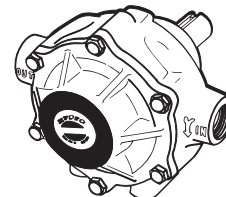


HYPRO®Форма L-1572
Ред. А**Оригинальная техническая документация****ХРАНИТЬ ДЛЯ ДАЛЬНЕЙШЕГО ИСПОЛЬЗОВАНИЯ****Серия 1502
6-роликовый Насос****Серия 1700
5-роликовый Насос****Серия 4001 & 4101
4-роликовый Насос****Серия 6500
6-роликовый Насос****Серия 7560
8-роликовый Насос****Серия 7700
7-роликовый Насос****Pentair**

375 5th Ave., New Brighton, MN 55112

Телефон: (651)766-6300 -ИЛИ- 800-424-9776 Факс: 800-323-6496

www.hypropumps.comУполномоченный представитель
в ЕС

EC	REP
----	-----

 QNET BV Hommerterweg 286
6436 AM Amstenrade, Нидерланды
KvK Zuid-Limburg 14091511

Содержание

Информация на языках стран ЕС	3
Введение.....	3
Описание	4
Назначение.....	4
Цель руководства	4
Нарушения режима эксплуатации.....	5
Обозначения	5
Технические характеристики.....	6
Серия 1502	6
Серия 1700	7
Серия 4001	8-9
Серия 4101	10-12
Серия 6500	13
Серия 7560	14-16
Серия 7700	17
Перекачиваемые жидкости	18
Инструменты	18
Подъем, транспортировка и временное хранение.....	18-19
Сборка и монтаж.....	19
Сборка	19
Монтаж.....	20-23
Системы управления	23
Ввод в эксплуатацию, пуск, эксплуатация, выключение	23
Общие сведения	23
Пуск, эксплуатация, выключение.....	24-25
Насосы, оснащенные только электродвигателем постоянного тока	25
Насосы, оснащенные гидромотором	24
Вал отбора мощности/Ременной привод/Гибкая муфта	25
Техническое обслуживание и ремонт	25
Общие сведения	26
Утилизация	26
Чистка	26
Ремонт, плановое техническое обслуживание и проверки	26
Устранение неисправностей	26-35
Комплектующие	31
Насосы серий 4001 и 4101 с электродвигателем.....	36
Декларация о соответствии компонентов	39
Гарантия.....	41

Информация на языках стран ЕС

DO NOT attempt to install or operate your pump before reading the manual. Оригинальные экземпляры руководства по эксплуатации для насосов Hypro предоставляются на английском языке. Чтобы найти копию на Вашем языке, перейдите по ссылке www.hypropumps.com

Vor dem Ablesen des Handbuches versuchen Sie NICHT, Ihre Pumpe zu installieren. Originale des Handbuches für Hypro-Pumpen werden auf englisch zur Verfügung gestellt. Zu eine Kopie in Ihrer Muttersprache finden, zu www.hypropumps.com zu gehen (German)

N'essayez pas d'installer votre pompe avant de lire le manuel. Des exemplaires originaux du manuel pour des pompes de Hypro sont fournis en anglais. Pour trouver une copie dans votre langue maternelle pour aller a www.hypropumps.com (French)

NON tentare di installare la vostra pompa prima di leggere il manuale. Esemplare originale del manuale per Hypro pompe sono in inglese. Per trovare una copia nella vostra lingua andare a www.hypropumps.com (Italian)

Прежде чем приступать к монтажу и эксплуатации насоса, ОБЯЗАТЕЛЬНО изучите руководство по эксплуатации. Руководства по эксплуатации насосов Hypro составлены на английском языке. Русскоязычную версию руководства можно найти на сайте www.hypropumps.com, выбрав свой язык (Russian)

NO intente instalar su bomba antes de leer el manual. Copias originales del manual para Hypro se provee de bombas en ingles. Para encontrar una copia en tu idioma nativo ir a www.hypropumps.com (Spanish)

NIE probować instalować pompy przed jej odczytaniem instrukcji. Oryginalne kopie instrukcji obsługi pomp Hypro są dostarczane w języku angielskim. Aby uzyskać kopię w twoim ojczystym języku przejdź do www.hypropumps.com (Polish)

Takmaya çalışmayın okumadan önce pompanın manuel. Orijinal kopyalarını Hypro pompaları için İngilizce olarak sunulmuştur. Bir kopyasını bulmak için yerel dil git www.hypropumps.com (Turkish)

Nao tente instalar a bomba antes de ler o manual. As copias originais dos manuais para Hypro bombas são fornecidos em Inglês. Para encontrar uma copia em sua lingua nativa ir para www.hypropumps.com (Portuguese)

VERGEET NIET uw pomp voor het lezen van het handboek. Exemplaren van de handleiding voor Hypro pompen zijn beschikbaar in het Engels. Op zoek naar een exemplaar in uw eigen taal ga naar www.hypropumps.com (Dutch)

Введение

Описание

Центробежные насосы Нурго предназначены для создания и подъема давления в гидросистеме. Насос работает следующим образом: жидкость поступает в заливное отверстие, а вращающийся импеллер выталкивает ее через сливное отверстие. Корпус, импеллер и уплотнительные прокладки насоса выполняются из разных материалов, устойчивых к разнообразным веществам. В стандартных моделях центробежных насосов импеллер вращается по часовой стрелке, если смотреть с лицевой стороны насоса.

Назначение

Центробежные насосы Нурго предназначены для создания либо подъема динамического давления в разрешенных к применению жидкостях. Запрещается использовать центробежные насосы для перекачивания жидкостей с температурой выше 140°F (60°C) и ниже 34°F (1°C). Насосы, оснащенные гидромоторами, не должны эксплуатироваться при температуре рабочей жидкости гидросистемы выше 135 °F (57 °C). Любое применение, помимо рассмотренного в настоящем руководстве, считается недопустимым нарушением режима эксплуатации. По всем вопросам относительно конкретных вариантов допустимого применения следует обращаться в службу технической поддержки Нурго.

Цель руководства

В руководстве изложены инструкции и требования к монтажу, эксплуатации и техническому обслуживанию указанных на обложке изделий.

В случае перепродажи изделия продавец обязан передать настоящее руководство новому владельцу.

Следующие ключевые слова и символы используются для обозначения процедур, представляющих опасность для пользователя или способных повредить изделие.

ВНИМАНИЕ

Словом «Внимание» отмечены важные сведения о монтаже, эксплуатации или техническом обслуживании, не связанные с соблюдением техники безопасности.



Этим символом обозначено наличие угрозы поражения электрическим током, способного привести к материальному ущербу, травме или смерти.



Этим символом обозначено наличие опасности, способной привести к материальному ущербу, травме или смерти.

Предупреждение относительно Законопроекта 65 штата Калифорния — В состав данного изделия и его принадлежностей входят вещества, способные, по сведениям администрации штата Калифорния, вызывать онкологические заболевания, приводить к нарушению развития плода и другим поражениям репродуктивной системы.

Нарушения режима эксплуатации

Центробежные насосы Нурго рассчитаны на эффективную эксплуатацию в пределах штатных диапазонов скорости, давления и параметров окружающей среды. Выход за пределы этих диапазонов приводит к потере гарантии и может стать причиной материального ущерба, серьезных травм или смерти.

- **ЗАПРЕЩАЕТСЯ** эксплуатировать насос со скоростью вращения, превышающей максимально допустимую.
- **ЗАПРЕЩАЕТСЯ** эксплуатировать насос при давлении, превышающем максимально допустимое.
- **ЗАПРЕЩАЕТСЯ** эксплуатировать насос при выходе температуры жидкости за пределы номинального диапазона (см. раздел «Назначение»).
- **ЗАПРЕЩАЕТСЯ** перекачивать неразрешенные к применению жидкости.
- **ЗАПРЕЩАЕТСЯ** перекачивать воду или другие жидкости, предназначенные для потребления человеком.
- **ЗАПРЕЩАЕТСЯ** эксплуатировать насосы Нурго в состоянии наркотического или алкогольного опьянения.
- **ЗАПРЕЩАЕТСЯ** эксплуатировать насос при отсутствии жидкости («всухую»).
- **ЗАПРЕЩАЕТСЯ** эксплуатировать гидромотор насоса при значениях давления, расхода или скорости вращения, превышающих максимально допустимые.

Обозначения

Насосы Нурго маркируются серийными номерами, по которым можно узнать точную дату выпуска изделия.

Серийный номер:

Первая и вторая цифры: год (14 = 2014)

Третья — пятая цифры: порядковый номер дня выпуска насоса в году.

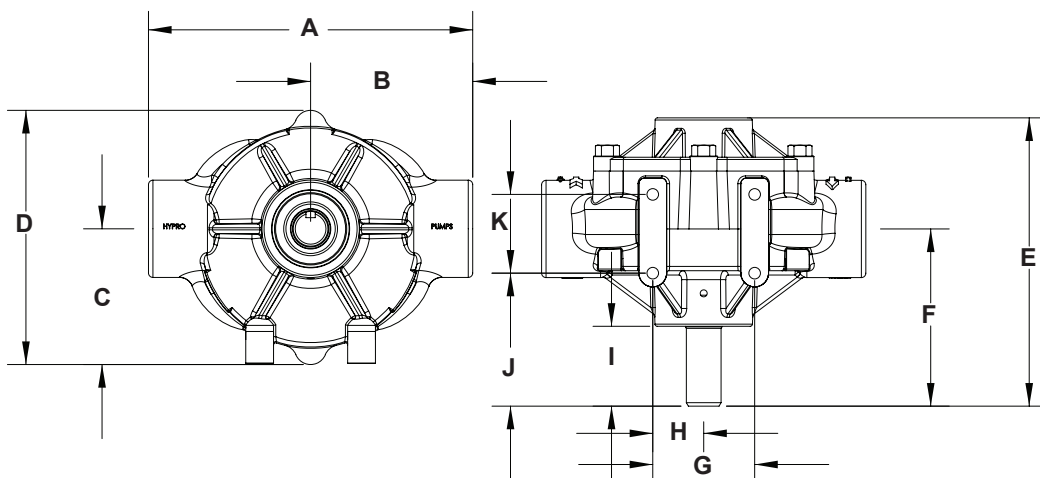
Шестая–десятая цифры: уникальный серийный номер насоса.

Технические характеристики

(Все технические и эксплуатационные характеристики приводятся для воды.)

Только насосы серии 1502

Размеры насоса		
Разм.	дюймы	мм
A	8,75	222
B	4,38	111
C	3,66	93
D	6,86	174
E	7,78	198
F	4,78	121
G	2,75	70
H	1,38	35
I	2,16	55
J	3,59	91
K	2,13	54



Технические характеристики насосов 1502C, 1502N, 1502XL

Ролики:	Макс. расход (гал/мин [л/мин]):	Макс. давление (psi [бар]):	Макс. об/мин	Присоединители:	Вал:	Постоянная эксплуатация (psi [бар]):	Периодическая эксплуатация (psi [бар]):	Сухая масса (фунты [кг])	Минимальная требуемая мощность	Крепежные болты
6	62,1 [235,1]	150 [10,3]	1000	Выход, и вход. 1-1/2" NPT	Диам. 15/16" (сплошной)	100 [6,9]	150 [10,3]	30 [13,6]	7,12	4 x 3/8-16 UNC

Эксплуатационные характеристики 1502C, 1502N, 1502XL (Великобритания)

Давление	гал/мин		л. с.		гал/мин		л. с.	
	при 540 об/мин		при 600 об/мин		при 1000 об/мин			
0 PSI	33,1	0,5	36,8	0,7	62,1	2,0		
25 PSI	29,7	1,0	33,6	1,2	58,5	3,0		
50 PSI	27,8	1,5	31,7	1,7	56,9	3,7		
100 PSI	24,3	2,5	28,3	2,8	53,9	5,3		
150 PSI	21,0	3,5	25,0	4,0	50,9	7,1		

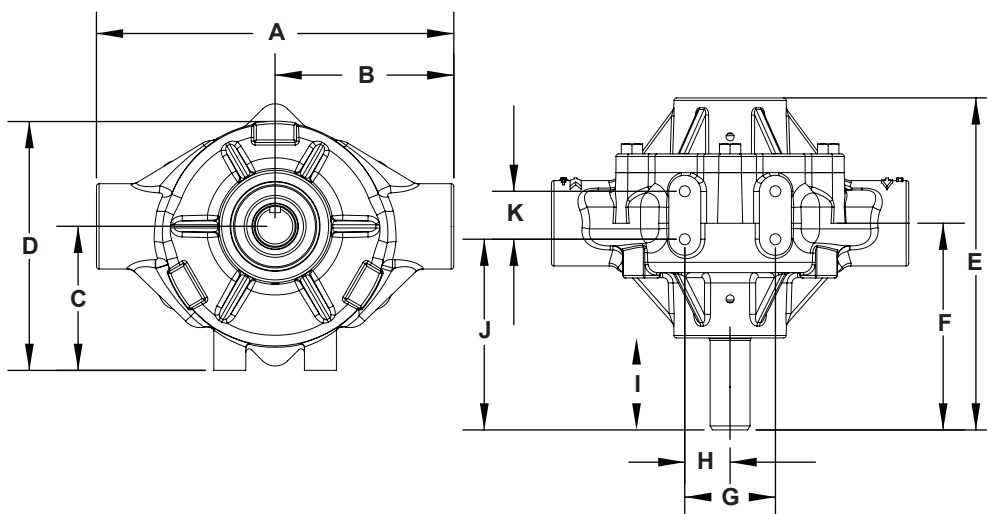
v

Давление	гал/мин		л. с.		гал/мин		л. с.	
	при 540 об/мин		при 600 об/мин		при 1000 об/мин			
0 PSI	33,1	0,5	36,8	0,7	62,1	2,0		
25 PSI	29,7	1,0	33,6	1,2	58,5	3,0		
50 PSI	27,8	1,5	31,7	1,7	56,9	3,7		
100 PSI	24,3	2,5	28,3	2,8	53,9	5,3		
150 PSI	21,0	3,5	25,0	4,0	50,9	7,1		

Технические характеристики

Только насосы серии 1700

Размеры насоса		
Разм.	дюймы	мм
A	8,38	213
B	4,19	106
C	3,38	86
D	5,83	148
E	7,78	198
F	4,84	123
G	2,12	54
H	1,06	27
I	2,16	55
J	4,47	114



Технические характеристики насосов 1700C, 1700N, 1700XL

Ролики:	Макс. расход (гал/мин [л/мин]):	Макс. давление (psi [бар]):	Макс. об/мин	Присоединители:	Вал:	Постоянная эксплуатация (psi [бар]):	Периодическая эксплуатация (psi [бар]):	Сухая масса (фунты [кг]):	Минимальная требуемая мощность	Крепежные болты
5	45,0 [170,3]	200 [13,8]	1000	Вход и выход, 1" NPT В комплект входит рельефный штуцер 1-1/4"	Диам. 15/16" (сплошной)	100 [6,9]	200 [13,8]	19 [8,6]	6,07	4 x 5/16-18 UNC

Эксплуатационные характеристики серии 1700 (Великобритания)

Давление	гал/мин	л. с.	гал/мин	л. с.	гал/мин	л. с.
	при 540 об/мин		при 600 об/мин		при 1000 об/мин	
0 PSI	25,0	0,3	28,0	0,3	45,0	1,4
50 PSI	21,0	1,2	24,5	1,4	43,0	3,0
100 PSI	19,0	2,1	22,0	2,4	41,0	4,7
150 PSI	17,0	2,9	20,0	3,3	39,0	6,1
200 PSI	15,0	3,9	18,0	4,4	---	---

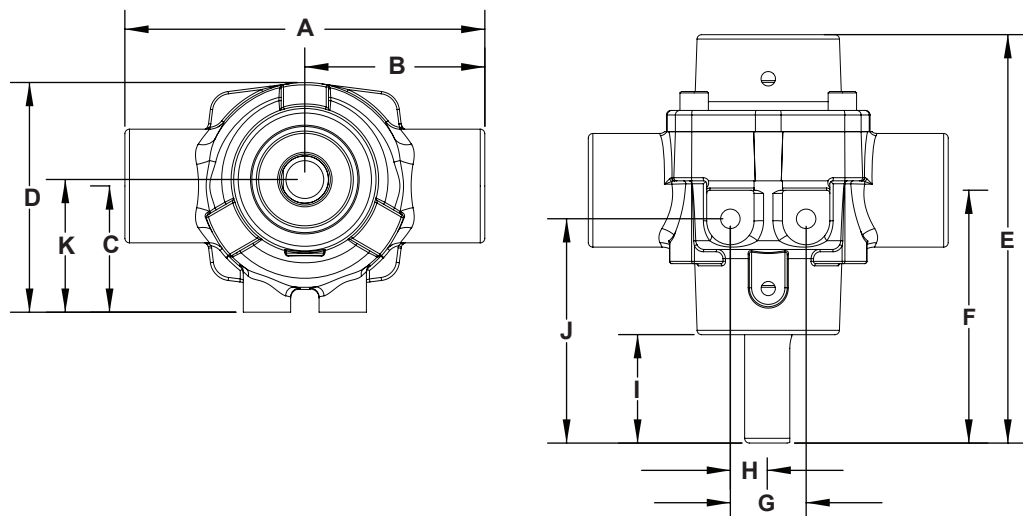
Эксплуатационные характеристики серии 1700 (метрические)

Давление	л/мин	л. с.	л/мин	л. с.	л/мин	л. с.
	при 540 об/мин		при 600 об/мин		при 1000 об/мин	
0 БАР	94,6	0,3	106,0	0,3	170,3	1,4
3,4 БАР	79,5	1,2	92,7	1,4	162,8	3,0
6,9 БАР	71,9	2,1	83,3	2,4	155,2	4,7
10,3 БАР	64,4	2,9	75,7	3,3	147,6	6,1
13,8 БАР	56,8	3,9	68,1	4,4	---	---

Технические характеристики

Только насосы серии 4001

Размеры насоса		
Разм.	дюймы	мм
A	4,75	121
B	2,38	61
C	1,67	42
D	3,03	77
E	5,39	137
F	3,34	85
G	1	25
H	0,49	13
I	1,43	36
J	2,96	75



Технические характеристики насосов 1502C, 1502N, 1502XL

Ролики:	Макс. расход (гал/мин [л/мин]):	Макс. давление (psi [бар]):	Макс. об/мин	Присоединители:	Вал:	Постоянная эксплуатация (psi [бар]):	Периодическая эксплуатация (psi [бар]):	Сухая масса (фунты [кг])	Минимальная требуемая мощность	Крепёжные болты
6	62,1 [235,1]	150 [10,3]	1000	Выход. и вход. 1-1/2" NPT	Диам. 15/16" (сплошной)	100 [6,9]	150 [10,3]	30 [13,6]	7,12	4 x 3/8-16 UNC

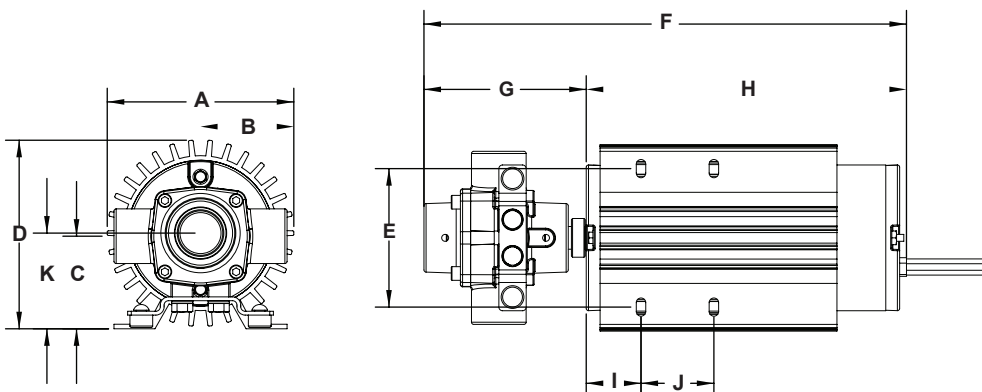
Эксплуатационные характеристики 4001C, 4001N, 4001X (Великобритания)						
Давление	гал/мин	л. с.	гал/мин	л. с.	гал/мин	л. с.
	при 1100 об/мин		при 1400 об/мин		при 1800 об/мин	
0 PSI	5,5	0,1	7,1	0,1	9,1	0,1
25 PSI	4,9	0,1	6,4	0,2	8,5	0,3
50 PSI	4,4	0,2	5,9	0,3	8,0	0,5
75 PSI	4,1	0,3	5,6	0,4	7,6	0,6
100 PSI	3,8	0,4	5,3	0,6	7,3	0,8
125 PSI	3,5	0,5	5,0	0,7	7,0	1,0
150 PSI	3,3	0,6	4,8	0,8	6,7	1,1

Эксплуатационные характеристики 4001C, 4001N, 4001XL (метрические)						
Давление	л/мин	л. с.	л/мин	л. с.	л/мин	л. с.
	при 1100 об/мин		при 1400 об/мин		при 1800 об/мин	
0 БАР	20,8	0,1	26,9	0,1	34,4	0,1
1,7 БАР	18,5	0,1	24,2	0,2	32,2	0,3
3,4 БАР	16,6	0,2	22,3	0,3	30,3	0,5
5,2 БАР	15,5	0,3	21,2	0,4	28,7	0,6
6,9 БАР	14,4	0,4	20,1	0,6	27,6	0,8
8,6 БАР	13,2	0,5	18,9	0,7	26,5	1,0
10,3 БАР	12,5	0,6	18,2	0,8	25,4	1,1

Технические характеристики

С электродвигателем

Размеры насоса		
Разм.	дюймы	мм
A	5,12	130
B	2,56	65
C	2,54	64
D	5,17 [5,15]	131 [130]
E	3,8	97
F	13,24 [11,91]	336 [302]
G	4,45	113
H	8,79 [7,45]	223 [189]
I	1,5	38
J	2	51
K	2,63	67



4001N-EH, 4001XL-EH, 4001N-E2H, 4001XL-E2H												
Насос	Ролики:	Макс. расход (гал/мин [л/мин]):	Макс. Давление (psi [бар]):	Макс. об/мин	остановки	Присоединители:	Вал:	Постоянная эксплуатация (psi [бар]):	Периодическая эксплуатация (psi [бар]):	Сухая масса (фунты [кг])	Минимальная требуемая мощность	Крепежные болты
4001N-EH	4	10,4 [39,4]	35 [2,4]	1900	12-13,5 В пост. тока	Вход и выход ¼" NPT	Диам. ½" (полюй)	25 [1,7]	35 [2,4]	16-18 [7,3-8,2]	Неприменимо	4 x 1/4-20 UNC
4001XL-EH												
4001N-E2H		9,8 [37,2]	60 [4,1]	1600				50 [3,5]	60 [4,1]			
4001XL-E2H												

Модели 4001N-EH и 4001XL-EH (Великобритания)							
Напряжение, В	psi	гал/мин	Сила тока, А	Напряжение, В	psi	гал/мин	Сила тока, А
12,0 (аккумулятор) Двигатель остановлен	0	9,4	14,8	13,5 (генератор) Двигатель запущен	0	10,4	17,1
	5	9,0	16,4		5	10,3	17,5
	10	8,6	18,0		10	9,9	19,0
	15	8,1	20,1		15	9,4	21,5
	20	7,5	23,1		20	8,9	23,8
	25	6,9	25,3		25	8,4	26,8
	30	6,1	28,5*		30	7,8	29,6*
	35	5,8	30,3*		---	---	---

Модели 4001N-EH и 4001XL-EH (метрические)							
Напряжение, В	БАР	л/мин	Сила тока, А	Напряжение, В	БАР	л/мин	Сила тока, А
12,0 (аккумулятор) Двигатель остановлен	0	35,6	14,8	13,5 (генератор) Двигатель запущен	0	39,4	17,1
	0,3	34,1	16,4		0,3	39,0	17,5
	0,7	32,6	18,0		0,7	37,5	19,0
	1,0	30,7	20,1		1,0	35,6	21,5
	1,4	28,4	23,1		1,4	33,7	23,8
	1,7	26,1	25,3		1,7	31,8	26,8
	2,1	23,1	28,5*		2,1	29,5	29,6*
	2,4	22,0	30,3*		---	---	---

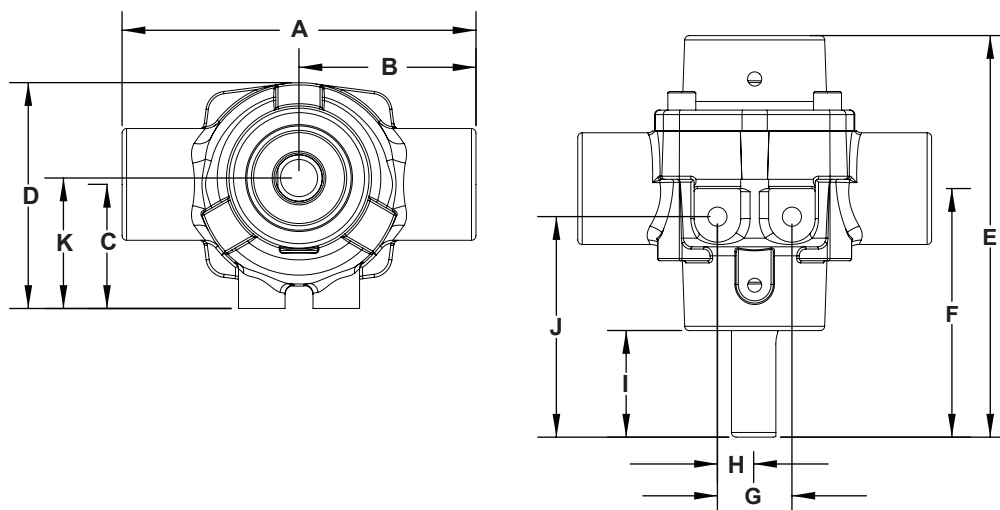
Модели 4001N-EH и 4001XL-EH (Великобритания)							
Напряжение, В	psi	гал/мин	Сила тока, А	Напряжение, В	psi	гал/мин	Сила тока, А
12,0 (аккумулятор) Двигатель остановлен	0	9,4	14,8	13,5 (генератор) Двигатель запущен	0	10,4	17,1
	5	9,0	16,4		5	10,3	17,5
	10	8,6	18,0		10	9,9	19,0
	15	8,1	20,1		15	9,4	21,5
	20	7,5	23,1		20	8,9	23,8
	25	6,9	25,3		25	8,4	26,8
	30	6,1	28,5*		30	7,8	29,6*
	35	5,8	30,3*		---	---	---

Модели 4001N-EH и 4001XL-EH (метрические)							
Напряжение, В	БАР	л/мин	Сила тока, А	Напряжение, В	БАР	л/мин	Сила тока, А
12,0 (аккумулятор) Двигатель остановлен	0	35,6	14,8	13,5 (генератор) Двигатель запущен	0	39,4	17,1
	0,3	34,1	16,4		0,3	39,0	17,5
	0,7	32,6	18,0		0,7	37,5	19,0
	1,0	30,7	20,1		1,0	35,6	21,5
	1,4	28,4	23,1		1,4	33,7	23,8
	1,7	26,1	25,3		1,7	31,8	26,8
	2,1	23,1	28,5*		2,1	29,5	29,6*
	2,4	22,0	30,3*		---	---	---

Технические характеристики

Только насосы серии 4101

Размеры насоса		
Разм.	дюймы	мм
A	4,75	121
B	2,38	61
C	1,67	42
D	3,03	77
E	5,39	137
F	3,34	85
G	1	25
H	0,49	13
I	1,43	36
J	2,96	75
K	1,75	45



Технические характеристики насосов 4101C, 4101N, 4101XL										
Ролики:	Макс. расход (гал/мин [л/мин]):	Макс. давление (psi [бар]):	Макс. об/мин	Присоединители:	Вал:	Постоянная эксплуатация (psi [бар]):	Периодическая эксплуатация (psi [бар]):	Сухая масса (фунты [кг]):	Минимальная требуемая мощность	Крепежные болты
4	7,2 [27,3]	150 [10,3]	2600	Вход. и выход. 3/4" NPT	Диам. 5/8" (сплошной) или диам. 1/2" (полый)	100 [6,9]	150 [10,3]	5 [2,27]	1,08	2 x 5/16-18 UNC

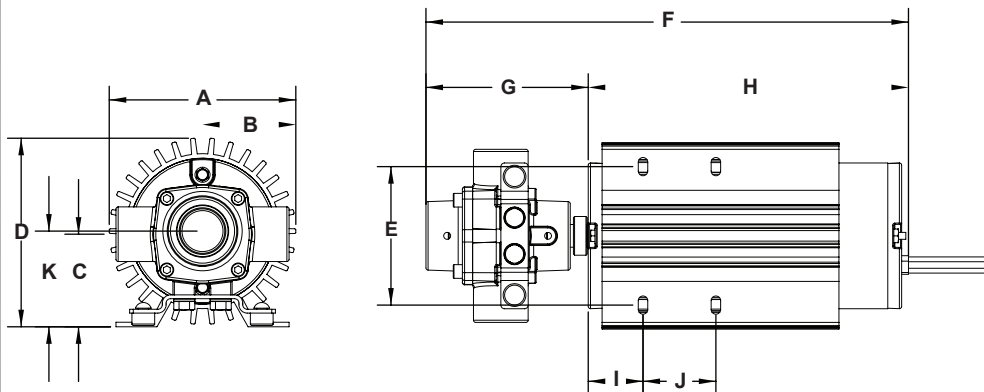
Эксплуатационные характеристики 4101C, 4101N, 4101XL (Великобритания)						
Давление	гал/мин	л. с.	гал/мин	л. с.	гал/мин	л. с.
	при 1 800 об/мин		при 2200 об/мин		при 2600 об/мин	
0 PSI	5,0	0,1	6,2	0,1	7,2	0,2
25 PSI	4,8	0,2	5,8	0,3	6,9	0,3
50 PSI	4,5	0,3	5,6	0,4	6,6	0,5
75 PSI	4,2	0,5	5,4	0,6	6,4	0,6
100 PSI	3,9	0,6	5,0	0,7	6,0	0,8
125 PSI	3,7	0,7	4,7	0,8	5,7	0,9
150 PSI	3,4	0,8	4,4	1,0	5,4	1,1

Эксплуатационные характеристики 4101C, 4101N, 4101XL (метрические)						
Давление	л/мин	л. с.	л/мин	л. с.	л/мин	л. с.
	при 1 800 об/мин		при 2200 об/мин		при 2600 об/мин	
0 БАР	18,9	0,1	23,5	0,1	27,3	0,2
1,7 БАР	18,2	0,2	22,0	0,3	26,1	0,3
3,4 БАР	17,0	0,3	21,2	0,4	25,0	0,5
5,2 БАР	15,9	0,5	20,4	0,6	24,2	0,6
6,9 БАР	14,8	0,6	18,9	0,7	22,7	0,8
8,6 БАР	14,0	0,7	17,8	0,8	21,6	0,9
10,3 БАР	12,9	0,8	16,7	1,0	20,4	1,1

Технические характеристики

С электродвигателем

Размеры насоса		
Разм.	дюймы	мм
A	5,12	130
B	2,56	65
C	2,54	64
D	5,17 [5,15]	131 [130]
E	3,8	97
F	13,24 [11,91]	336 [302]
G	4,45	113
H	8,79 [7,45]	223 [189]
I	1,5	38
J	2	51
K	2,63	67



4101N-EH, 4101XL-EH, 4101N-E2H, 4101XL-E2H												
Насос	Ролики:	Макс. расход (гал/мин [л/мин]):	Напряжение	Макс. давление (psi [бар]):	Макс. об/мин	Присоединители:	Вал:	Постоянная эксплуатация (psi [бар]):	Периодическая эксплуатация (psi [бар]):	Сухая масса (фунты [кг]):	Минимальная требуемая мощность	Крепежные болты
4101N-EH	4	6,6 [25,0]	12-13,5 В пост.тока	50 [3,4]	1900	Вход. и выход. 3/4" NPT	Диам. 1/2" (полый)	50 [3,4]	---	16-18 [7,3-8,2]	Неприменимо	4 x 1/4-20 UNC
4101XL-EH												
4101N-E2H		5,7 [21,6]	100 [6,9]	1600				80 [5,5]				
4101XL-E2H												

Модели 4101N-EH и 4101XL-EH							
Напряжение, В	psi	гал/мин	Сила тока, А	Напряжение, В	psi	гал/мин	Сила тока, А
12,0 (Аккумулятор) Двигатель остановлен	0	5,7	9,8	13,5 (генератор) Двигатель запущен	0	6,6	11,1
	5	5,5	11,3		5	6,3	12,1
	10	5,1	12,3		10	6,0	13,3
	15	4,8	13,6		15	5,6	14,6
	20	4,5	15,1		20	5,3	16,0
	25	4,2	16,7		25	5,1	17,4
	30	4,0	18,5		30	4,9	19,2
	35	3,7	20,3		35	4,6	21,1
	40	3,4	21,5		40	4,4	22,9
	45	3,2	23,5		45	4,2	24,3
50	2,8	24,8	50	3,9	25,8		

Модели 4101N-EH и 4101XL-EH							
Напряжение, В	BAR	л/мин	Сила тока, А	Напряжение, В	BAR	л/мин	Сила тока, А
12,0 (Аккумулятор) Двигатель остановлен	0	21,6	9,8	13,5 (генератор) Двигатель запущен	0	25,0	11,1
	0,3	20,8	11,3		0,3	23,8	12,1
	0,7	19,3	12,3		0,7	22,7	13,3
	1,0	18,2	13,6		1,0	21,2	14,6
	1,4	17,0	15,1		1,4	20,1	16,0
	1,7	15,9	16,7		1,7	19,3	17,4
	2,1	15,1	18,5		2,1	18,5	19,2
	2,4	14,0	20,3		2,4	17,4	21,1
	2,8	12,9	21,5		2,8	16,7	22,9
	3,1	12,1	23,5		3,1	15,9	24,3
3,4	10,6	24,8	3,4	14,8	25,8		

Модели 4101N-E2H и 4101XL-E2H (Великобритания)							
Напряжение, В	psi	гал/мин	Сила тока, А	Напряжение, В	psi	гал/мин	Сила тока, А
12,0 (аккумулятор) Двигатель остановлен	0	5,3	9,2	13,5 (генератор) Двигатель запущен	0	5,7	9,8
	10	4,5	10,4		10	5,3	11,7
	20	4,0	13,5		20	4,8	13,8
	30	3,6	15,8		30	4,5	17,0
	40	3,2	19,8		40	4,0	19,8
	50	2,8	23,4		50	3,7	23,0
	60	2,3	26,7		60	3,3	26,0
	70	1,9	30,2		70	3,0	28,3
	80	1,4	31,8		80	2,7	31,3
	90	0,9	37,0**		90	2,2	34,6
100	0,5	38,8**	100	1,8	38,3**		

Модели 4101N-E2H и 4101XL-E2H (метрические)							
Напряжение, В	BAR	л/мин	Сила тока, А	Напряжение, В	BAR	л/мин	Сила тока, А
12,0 (Аккумулятор) Двигатель остановлен	0	20,1	9,2	13,5 (генератор) Двигатель запущен	0	21,6	9,8
	0,7	17,0	10,4		0,7	20,1	11,7
	1,4	15,1	13,5		1,4	18,2	13,8
	2,0	13,6	15,8		2,0	17,0	17,0
	2,8	12,1	19,8		2,8	15,1	19,8
	3,5	10,6	23,4		3,5	14,0	23,0
	4,1	8,7	26,7		4,1	12,5	26,0
	4,8	7,2	30,2		4,8	11,4	28,3
	5,5	5,3	31,8		5,5	10,2	31,3
	6,2	3,4	37,0**		6,2	8,3	34,6
6,9	1,9	38,8**	6,9	6,8	38,3**		

*обозначает 66-процентный режим работы (40 минут вкл., 20 минут выкл.)

**обозначает 50-процентный режим работы (30 минут вкл., 30 минут выкл.)

Технические характеристики

Газовый двигатель

Технические характеристики насосов 4101C-25, 4101XL-25										
Ролики:	Макс. расход (гал/мин [л/мин]):	Макс. давление (psi [бар]):	Макс. об/мин	Присоединители:	Вал:	Постоянная эксплуатация (psi [бар]):	Периодическая эксплуатация (psi [бар]):	Сухая масса (фунты [кг])	Двигатель	Крепежные болты
4	8,9 [33,7]	150 [10,3]	2600	Вход. и выход. 3/4" NPT	Диам. 5/8" (сплошной)	100 [6,9]	150 [бар]	29 [13,1]	2,5 л. с.	См. в руководстве по эксплуатации двигателя

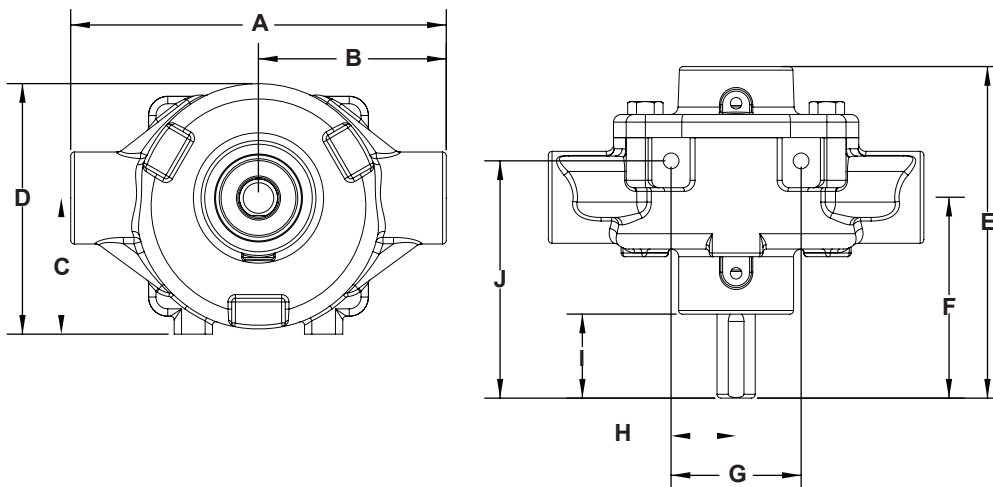
Эксплуатационные характеристики газового двигателя 4101 (Великобритания)	
psi	гал/мин
0 PSI	8,9
50 PSI	8,6
100 PSI	8,3
150 PSI	8,0

Эксплуатационные характеристики газового двигателя 4101 (метрические)	
БАР	л/мин
0 БАР	33,7
3,4 БАР	32,6
6,9 БАР	31,4
10,3 БАР	30,3

Технические характеристики

Только насосы серии 6500

Размеры насоса		
Разм.	дюймы	мм
A	6,13	156
B	3,07	78
C	2,22	56
D	4,09	104
E	5,41	137
F	3,27	83
G	2,12	54
H	1,06	27
I	1,37	35
J	3,87	98



Технические характеристики насосов 6500C, 6500N, 6500XL										
Ролики:	Макс. расход (гал/мин [л/мин]):	Макс. давление (psi [бар]):	Макс. об/мин	Присоединители:	Вал:	Постоянная эксплуатация (psi [бар]):	Периодическая эксплуатация (psi [бар]):	Сухая масса (фунты [кг]):	Минимальная требуемая мощность	Крепежные болты
6	21,8 [82,5]	300 [20,7]	1200	Вход и выход. 3/4" NPT В комплект входит рельефный штуцер 1"	Диам. 5/8" (сплошной)	100 [6,9]	300 [20,7]	9 [4,1]	4,17	2 x 5/16-18 UNC

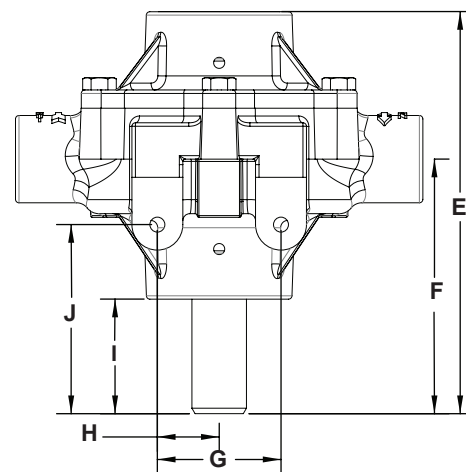
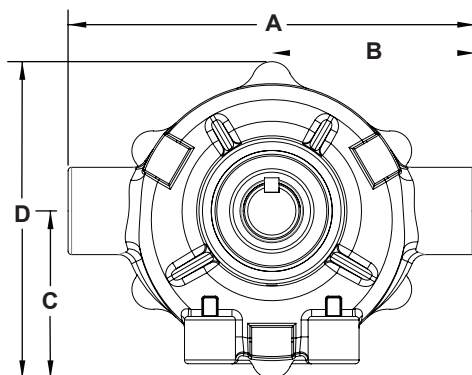
Эксплуатационные характеристики 6500C, 6500N, 6500XL (Великобритания)						
Давление	гал/мин	л. с.	гал/мин	л. с.	гал/мин	л. с.
	при 540 об/мин		при 1000 об/мин		при 1200 об/мин	
0 PSI	9,7	0,1	18,2	0,2	21,8	0,3
50 PSI	8,0	0,4	16,5	0,7	20,1	0,9
100 PSI	7,2	0,7	15,4	1,3	19,1	1,5
150 PSI	6,6	1,0	14,7	1,8	18,2	2,1
200 PSI	5,6	1,3	14,0	2,3	17,3	2,8
250 PSI	4,9	1,7	13,4	2,9	16,5	3,5
300 PSI	4,3	1,9	12,7	3,5	15,7	4,2

Эксплуатационные характеристики 6500C, 6500N, 6500XL (метрические)						
Давление	л/мин	л. с.	л/мин	л. с.	л/мин	л. с.
	при 540 об/мин		при 1000 об/мин		при 1200 об/мин	
0 БАР	36,7	0,1	68,9	0,2	82,5	0,3
3,4 БАР	30,3	0,4	62,5	0,7	76,1	0,9
6,9 БАР	27,3	0,7	58,3	1,3	72,3	1,5
10,3 БАР	25,0	1,0	55,6	1,8	68,9	2,1
13,8 БАР	21,2	1,3	53,0	2,3	65,5	2,8
17,2 БАР	18,5	1,7	50,7	2,9	62,5	3,5
20,7 БАР	16,3	1,9	48,1	3,5	59,4	4,2

Технические характеристики

Только насосы серии 7560

Размеры насоса		
Разм.	дюймы	мм
A	7	178
B	3,5	89
C	2,88	73
D	5,45	138
E	6,91	176
F	4,37	111
G	2,12	54
H	1,06	27
I	1,97	50
J	3,25	83



Технические характеристики насосов 7560C, 7560N, 7560XL										
Ролики:	Макс. расход (гал/мин [л/мин]):	Макс. давление (psi [бар]):	Макс. об/мин	Присоединители:	Вал:	Постоянная эксплуатация (psi [бар]):	Периодическая эксплуатация (psi [бар]):	Сухая масса (фунты [кг])	Минимальная требуемая мощность	Крепежные болты
8	22,5 [85,2]	300 [20,7]	1000	Вход и выход 3/4" NPT В комплект входит рельефный штуцер 1"	Диам. 15/16" (сплошной)	100 [6,9]	300 [20,7]	13 [5,89]	6,1	2 x 5/16-18 UNC

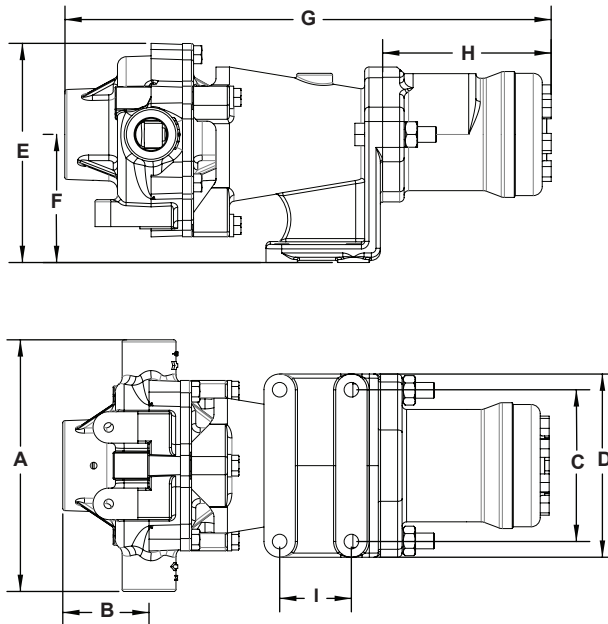
Эксплуатационные характеристики 7560C, 7560N, 7560XL						
Давление	гал/мин	л. с.	гал/мин	л. с.	гал/мин	л. с.
	при 540 об/мин		при 800 об/мин		при 1000 об/мин	
0 PSI	12,0	0,3	18,3	0,9	22,5	1,6
50 PSI	11,1	0,7	17,5	1,3	22,0	1,8
100 PSI	10,3	1,3	16,9	2,0	21,3	2,5
150 PSI	9,5	1,8	16,1	2,7	20,6	3,5
200 PSI	8,6	2,3	15,5	3,4	20,0	4,2
250 PSI	7,8	2,8	14,5	4,2	18,9	5,3
300 PSI	7,1	3,3	13,7	4,9	18,0	6,1

Эксплуатационные характеристики 7560C, 7560N, 7560XL						
Давление	л/мин	л. с.	л/мин	л. с.	л/мин	л. с.
	при 540 об/мин		при 800 об/мин		при 1000 об/мин	
0 БАР	45,4	0,3	69,3	0,9	85,2	1,6
3,4 БАР	42,0	0,7	66,2	1,3	83,3	1,8
6,9 БАР	39,0	1,3	64,0	2,0	80,6	2,5
10,3 БАР	36,0	1,8	60,9	2,7	78,0	3,5
13,8 БАР	32,5	2,3	58,7	3,4	75,7	4,2
17,2 БАР	29,5	2,8	54,9	4,2	71,5	5,3
20,7 БАР	26,9	3,3	51,9	4,9	68,1	6,1

Технические характеристики

Гидравлический

Размеры насоса		
Разм.	дюймы	ММ
A	7	178
B	2,44	62
C	4,21	107
D	5,08	129
E	6,1	155
F	3,58	91
G	13,58	345
H	4,69	119
I	2	51



Технические характеристики насосов 7560C-GM30, 7560N-GM30, 7560XL-GM30

Ролики:	Макс. расход насоса (гал/мин [л/мин]):	Макс. давление насоса (psi [бар]):	Макс. об/мин	Присоединители:	Присоединители гидромотора	Постоянная эксплуатация (psi [бар]):	Периодическая эксплуатация (psi [бар]):	Сухая масса (фунты [кг])	Макс. гидравлический расход (гал/мин [л/мин])	Макс. давление в гидросистеме (psi [бар]):	Крепежные болты
8	20,8 [78,7]	300 [20,7]	1000	Вход. и выход. ¾" NPT В комплект входит рельефный штуцер 1"	10 SAE (7/8"-14 UNF)	100	300	13 [5,89]	6 [22,7]	2400 [165,5]	4 x 3/8 или M10

Эксплуатационные характеристики 7560C-GM30, 7560N-GM30, 7560XL-GM30 (Великобритания)

Гидр. гал/мин	гал/мин при 0 psi	гал/мин при 25 psi	гал/мин при 50 psi	гал/мин при 77 psi	гал/мин при 100 psi	гал/мин при 125 psi	гал/мин при 150 psi	гал/мин при 200 psi	гал/мин при 250 psi	гал/мин при 300 psi
5	9,0	8,5	7,8	7,3	6,7	6,1	5,5	4,4	3,3	2,2
6	10,5	10,0	9,5	8,9	8,4	7,8	7,3	6,2	5,2	4,1
7	11,9	11,5	11,0	10,4	9,9	9,4	8,9	7,8	6,8	5,7
8	13,7	13,1	12,5	12,0	11,5	10,9	10,4	9,4	8,4	7,3
9	15,2	14,6	14,1	13,6	13,1	12,6	12,1	11,1	10,0	9,1
10	16,9	16,5	15,9	15,4	14,9	14,3	13,9	12,9	11,9	11,0
11	18,6	18,2	17,6	17,1	16,6	16,1	15,6	14,7	13,8	12,9
12	20,1	19,6	19,1	18,6	18,1	17,6	17,1	16,3	15,3	14,5

Эксплуатационные характеристики 7560C-GM30, 7560N-GM30, 7560XL-GM30 (метрические)

Гидр. л/мин	л/мин при 0 бар	л/мин при 2 бар	л/мин при 4 бар	л/мин при 6 бар	л/мин при 8 бар	л/мин при 10 бар	л/мин при 12 бар	л/мин при 14 бар	л/мин при 16 бар	л/мин при 18 бар	л/мин при 20 бар
20	35,8	33,2	30,5	28,1	25,6	23,4	20,9	18,5	15,8	12,6	10,0
25	42,8	39,5	36,8	34,0	31,8	29,2	26,2	23,7	21,6	18,9	16,4
30	51,8	49,0	45,8	43,0	40,3	37,9	35,3	33,3	31,1	28,9	26,2
35	58,1	55,8	52,7	50,1	47,7	45,5	43,1	40,9	38,8	36,3	33,5
40	67,6	64,8	62,4	60,0	57,7	55,8	53,4	51,3	48,8	46,6	44,1
45	75,3	72,7	70,4	68,1	66,0	63,8	61,8	59,8	57,8	55,7	53,3

Технические характеристики

Гидравлические (продолжение)

Технические характеристики насосов 7560C-GM15, 7560N-GM15, 7560XL-GM15											
Ролики:	Макс. расход насоса (гал/мин [л/мин]):	Макс. давление насоса (psi [бар]):	Макс. об/мин	Присоединители:	Присоединители гидромотора	Постоянная эксплуатация (psi [бар]):	Периодическая эксплуатация (psi [бар]):	Сухая масса (фунты [кг])	Макс. гидравлический расход (гал/мин [л/мин])	Макс. давление в гидросистеме (psi [бар])	Крепежные болты
8	20,8 [78,7]	300 [20,7]	1000	Вход. и выход. ¾" NPT В комплект входит рельефный штуцер 1"	10 SAE (78"-14 UNF)	100	300	13 [5,89]	6 [22,7]	2400 [165,5]	4 x 3/8 или M10

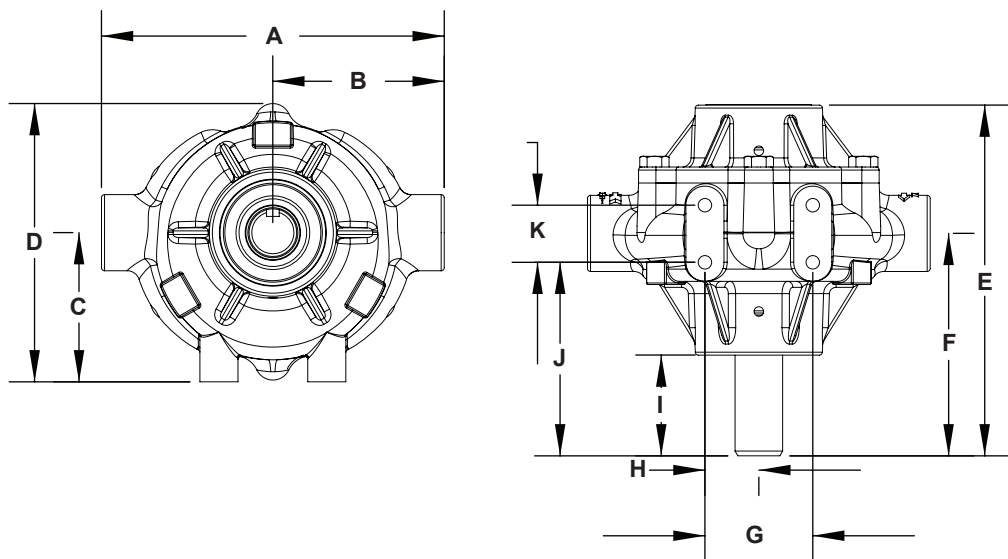
7560C-GM15, 7560N-GM15, 7560XL-GM15 (Великобритания)										
Гидр. гал/мин	гал/мин при 0 psi	гал/мин при 25 psi	гал/мин при 50 psi	гал/мин при 75 psi	гал/мин при 100 psi	гал/мин при 125 psi	гал/мин при 150 psi	гал/мин при 200 psi	гал/мин при 250 psi	гал/мин при 300 psi
3	10,6	9,4	8,5	7,7	7,1	6,5	5,8	4,8	3,2	1,6
4	14,1	13,1	12,0	11,3	10,6	10,0	9,3	8,3	6,9	5,2
5	17,4	16,6	15,7	15,0	14,4	13,5	13,2	11,8	10,3	8,7
6	20,8	20,1	19,4	18,6	17,9	17,1	16,5	14,9	13,3	11,8

7560C-GM15, 7560N-GM15, 7560XL-GM15 (метрические)										
Гидр. л/мин	л/мин при 0 бар	л/мин при 1,7 бар	л/мин при 3,5 бар	л/мин при 5,2 бар	л/мин при 6,9 бар	л/мин при 8,6 бар	л/мин при 10,3 бар	л/мин при 13,8 бар	л/мин при 17,2 бар	л/мин при 20,7 бар
11,4	40,1	35,6	32,2	29,1	26,9	24,6	22,0	18,2	12,1	6,1
15,1	53,4	49,6	45,4	42,8	40,1	37,9	35,2	31,4	26,1	19,7
18,9	65,9	62,8	59,4	56,8	54,5	51,1	50,0	44,7	39,0	32,9
22,7	78,7	76,1	73,4	70,4	67,8	64,7	62,5	56,4	50,3	44,7

Технические характеристики

Только насосы серии 7700

Размеры насоса		
Разм.	дюймы	мм
A	6,75	172
B	3,38	86
C	2,94	75
D	5,48	139
E	6,91	176
F	4,38	111
G	2,12	54
H	1,06	27
I	1,98	50
J	3,81	97
K	1,13	29



Технические характеристики насосов серии 7700										
Ролики:	Макс. расход (гал/мин [л/мин]):	Макс. давление (psi [бар]):	Макс. об/мин	Присоединители:	Вал:	Постоянная эксплуатация (psi [бар]):	Периодическая эксплуатация (psi [бар]):	Сухая масса (фунты [кг]):	Минимальная требуемая мощность	Крепежные болты
7	22,4 [83,6]	200 [13,8]	800	Вход и выход 3/4" NPT	Диам. 15/16" (сплошной)	100 [6,9]	200 [13,8]	14 [6,36]	3,26	4 x 5/16-18 UNC

Эксплуатационные характеристики серии 7700 (Великобритания)						
Давление	гал/мин	л. с.	гал/мин	л. с.	гал/мин	л. с.
	при 540 об/мин		при 600 об/мин		при 800 об/мин	
0 PSI	14,2	0,2	15,3	0,3	22,1	0,4
50 PSI	12,9	0,6	14,0	0,6	20,7	0,9
100 PSI	11,9	1,1	13,0	1,2	19,5	1,7
150 PSI	11,2	1,6	12,3	1,8	18,6	2,4
200 PSI	10,3	2,2	11,6	2,4	17,8	3,3

Эксплуатационные характеристики серии 7700 (метрические)						
Давление	л/мин	л. с.	л/мин	л. с.	л/мин	л. с.
	при 540 об/мин		при 600 об/мин		при 800 об/мин	
0 БАР	53,8	0,2	57,9	0,3	83,7	0,4
3,4 БАР	48,8	0,6	53,0	0,6	78,4	0,9
6,9 БАР	45,0	1,1	49,2	1,2	73,8	1,7
10,3 БАР	42,4	1,6	46,6	1,8	70,4	2,4
13,8 БАР	39,0	2,2	43,9	2,4	67,4	3,3

Перекачиваемые жидкости

Применение	Совместимость материалов насоса			Комментарии
	Чугун	Нирезист	Silver Series XL	
Гербициды	x	x	x	Использовать с роликами Super Rollers и уплотнениями из вайтона. При применении гербицида Roundup использовать ролики Super Rollers или полипропиленовые ролики, а также уплотнения из вайтона. Тефлоновые ролики могут использоваться с гербицидом Roundup при давлении до 100 psi. С гербицидом Roundup следует использовать только насосы из нирезиста или Silver Series.
Инсектициды	x	x	x	Любые комбинации насосов, роликов и уплотнений
Арборициды	x	x	x	Использовать ролики Super Rollers и уплотнения из вайтона
Пестициды и фумиганты				
Жидкие удобрения		x	x	Использовать полипропиленовые ролики и уплотнения из бутадиенакрилонитрильного каучука
Порошковые удобрения	x	x	x	Использовать ролики Super Rollers или полипропиленовые ролики в сочетании с уплотнениями из бутадиенакрилонитрильного каучука или вайтона
Перекачивание жидкостей				
Кислоты			x	Использовать полипропиленовые или тефлоновые ролики с уплотнениями из вайтона. При использовании тефлоновых роликов давление не должно превышать 100 psi. НЕ использовать ролики Super Rollers с кислотами.

x — Насос, разрешенный для применения

Таблица 1

Следующие химические вещества нельзя подавать ни в какие насосы Hurgo:

- Бензин
- Керосин
- Дизельное топливо
- Керамические суспензии
- канализационных стоков
- питьевой воды
- Абразивные жидкости

Инструменты

Монтажные отверстия роликовых насосов Hurgo рассчитаны на дюймовые болты, тем не менее допускается использование и метрических болтов. Также в большинстве случаев можно воспользоваться разводным ключом. утилизировать в соответствии с местными и национальными правилами. Запрещается выливать жидкости на землю. После полного слива всей жидкости насос следует утилизировать в соответствии с местным и национальным законодательством.

Подъем, транспортировка и временное хранение

Описание упаковочных материалов и указания по распаковке

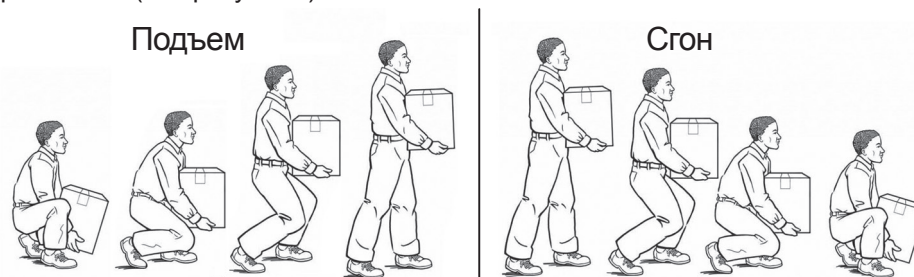
- Роликовые насосы Hurgo поставляются в картонных коробках, обеспечивающих безопасность при транспортировке.
- Крупные партии насосов могут упаковываться на поддоны, обеспечивающие простоту хранения, подъема и перемещения.
- Прежде чем приступить к подъему насоса или поддона, необходимо узнать его массу из сопроводительной документации и выбрать подходящее подъемное оборудование, а также способ подъема, с учетом полученных сведений.
- После распаковки насоса все упаковочные материалы следует утилизировать в соответствии с местными и национальными требованиями.

Указания по подъему

- Прежде чем приступить к подъему насоса Hurgo, следует проверить рабочую зону на наличие факторов опасности, способных привести к материальному ущербу или травматизму.
- Лица, не участвующие в процессе подъема, не должны входить в рабочую зону во время выполнения работ.
- Если при подъеме используются подъемные крюки, тросы или цепи, они не должны иметь повреждений и должны быть рассчитаны на 150% веса поднимаемого груза.

Подъем, транспортировка и временное хранение (продолжение)

- **⚠** Лица, задействованные в проведении подъемных работ, должны пользоваться защитной обувью со стальными подносками и перчатками с защитой от порезов.
- При подъеме и перемещении насоса вручную его следует прижимать к себе. (См. рисунок 1)
- Подъем осуществляют из положения полуприседа с прямой спиной. (См. Рис. 1) Если напрячь мышцы брюшного пресса, держать спину прямо будет легче.
- Нагрузка во время подъема должна идти на ноги. Не следует нагружать спину, а ноги должны находиться как минимум на ширине плеч. (См. рисунок 1)



Транспортировка

- Все насосы Нурго разрешены к перевозке воздушным, морским, железнодорожным и автомобильным транспортом. При транспортировке насосов необходимо действовать в соответствии с местным и национальным законодательством, обеспечив надлежащий крепеж, препятствующий нежелательному перемещению, которое может стать причиной материального ущерба и травматизма. Перед транспортировкой из насоса необходимо удалить всю жидкость.

Хранение

- Новые насосы в упаковочных коробках можно хранить до нескольких лет, при условии, что их отверстия закрыты пробками. Если пробки удалены, а насос не используется в течение продолжительного времени (например, более 30 дней), его следует законсервировать в порядке, изложенном в разделе «Чистка» настоящего руководства.

Сборка и монтаж

Сборка

Этот насос поставляется в полностью собранном виде.

Монтаж

Прежде чем приступать к монтажу центробежного насоса Нурго, необходимо прочесть и усвоить следующее:

- **⚠** Монтаж насосов Нурго должен осуществляться силами подготовленного технического персонала, обладающего необходимыми для монтажа насоса знаниями и опытом и способного осуществить монтаж без риска материального ущерба и травматизма.
- **⚠** Лица, осуществляющие манипуляции с насосами Нурго, должны пользоваться обувью со стальными носками, способной защитить ноги в случае падения насоса, и перчатками, способными защитить руки при соприкосновении с острыми поверхностями насоса, а также с химикатами.
- **⚠** Монтаж насосных систем следует осуществлять в соответствии с предоставленными Нурго указаниями по монтажу. Несоблюдение этого правила влечет потерю гарантии и может стать причиной материального ущерба, серьезных травм или смерти.
- **⚠** Электропроводку и шланги следует прокладывать таким образом, чтобы исключить возможность обрывов или несчастных случаев в результате перемещения персонала. Прокладку электропроводки и шлангов следует осуществлять в соответствии с местными и национальными стандартами.
- **⚠** Монтажник обязан проверить целостность заземления электроприводов, насосов Нурго и металлической арматуры в соответствии с EN60204-1:2006/A1:2009 или заменяющим его стандартом и подтвердить, что все подлежащие заземлению узлы заземлены должным образом.
- **⚠** По завершении монтажа насоса монтажник обязан провести электрические испытания в соответствии с EN60204-1:2006/A1:2009 или заменяющим его стандартом.
- Все соединения с электрическими элементами должны быть пронумерованы, обозначены символами либо цветовой маркировкой в соответствии с общими рекомендациями EN60204-1:2006/A1:2009 или заменяющего его стандарта.
- **⚠** Монтажник обязан проследить за тем, чтобы все узлы гидравлической системы были рассчитаны на максимальное давление, обеспечиваемое источником питания.

Сборка и монтаж (продолжение)

- **⚠** Для контроля рабочего давления следует использовать разгрузочный клапан, срабатывающий при достижении максимально допустимого давления гидромотора.
- **⚠** Выхлопные трубы газовых двигателей насосов должны быть направлены в сторону от оператора и находящихся поблизости людей, чтобы исключить попадание выхлопных газов в их зону дыхания.
- При подключении роликового насоса Нурго к жесткому трубопроводу необходимо обеспечить надлежащую соосность системы с заливным и сливным отверстиями насоса.
- **⚠** Для контроля рабочего давления следует использовать разгрузочный клапан, срабатывающий при достижении 10% максимально допустимого давления системы.
- **⚠** Прежде чем приступать к выполнению работ по монтажу, регулировке или демонтажу роликового насоса Нурго, необходимо удостовериться в отсутствии объектов, способных упасть на монтажника, а также в том, что оборудование, к которому будет подключаться насос, выключено.
- **⚠** Насос следует располагать таким образом, чтобы обеспечить доступ, достаточный для проведения любых работ по техническому обслуживанию.
- **⚡** При необходимости прокладки отдельной линии питания электропривода монтажник обязан обеспечить возможность обесточивания нагрузки, установив устройство отключения.
- **⚠** Система с гидроприводом должна оснащаться быстроразъемной муфтой, позволяющей изолировать насос.

Стандартный монтаж

Во избежание материального ущерба и травматизма, все насосы Нурго необходимо надлежащим образом крепить к монолитному фундаменту, не допускающему возможности отрыва или падения насоса. Все насосы Нурго оснащены монтажными отверстиями, предназначенными для крепления насоса к устойчивому основанию при помощи болтов. При монтаже роликового насоса Нурго обеспечьте использование болтов и гаек, совместимых с любыми химическими веществами, которые могут контактировать с ними, а также выбор правильного класса болтов на основании веса насоса и любых ожидаемых нагрузок.

Установка вала отбора мощности трактора

При монтаже рычага (3430-0540) и насоса на тракторе рекомендуется использовать цепи, с помощью которых обеспечивается опора для насоса (см. рисунок 2).

Прикрепите рычаг к насосу, повернув его длинной стороной в направлении впускного отверстия насоса.

Смонтируйте насос и рычаг на валу отбора мощности, используя муфту Нурго серии 1320, 1321 или 1323.

Прикрепите стопорную цепь к раме трактора, при этом рычаг должен находиться в горизонтальном положении.

Натягивая пружину, прикрепите цепь натяжения к раме трактора.

⚠ Не прикрепляйте рычаг к подвижным сочленениям.

⚠ Персонал не должен подходить к насосу ближе чем на 3 метра (9 футов) во время его эксплуатации.

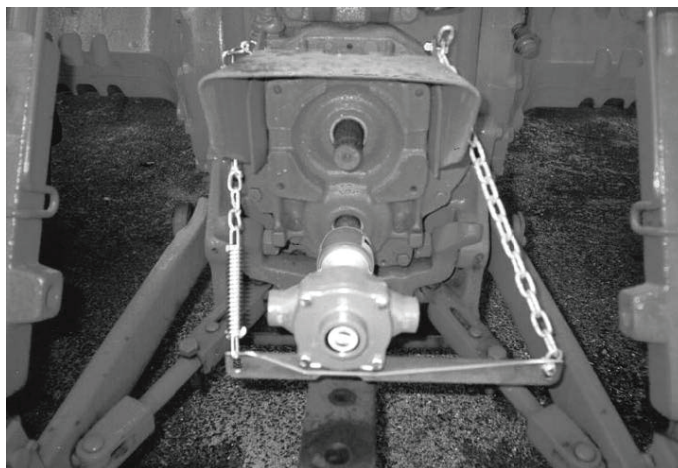


РИСУНОК 2
- 20 -

Сборка и монтаж (продолжение)

Монтаж ременного привода

Как правило, ременный привод используется для снижения скорости вращения насоса. Диаметр шкивов можно рассчитать по приведенной ниже формуле; допускается использовать ремни с профилем «А» или «В».

$$\frac{\text{ОБ/МИН ДВИГАТЕЛЯ}}{\text{ОБ/МИН ДВИГАТЕЛЯ}} = \frac{\text{РАСХОД (ПРИ НОМИНАЛЬНОЙ СКОРОСТИ)}}{\text{РАСХОД (ТРЕБУЕМЫЙ)}} = \frac{\text{ДИАМ. ШКИВА НАСОСА}}{\text{ДИАМ. ШКИВА ДВИГАТЕЛЯ}}$$

ПРИМЕР:

В качестве привода насоса со скоростью вращения 950 об/мин используется электродвигатель, скорость вращения которого составляет 1725 об/мин. Как правило, электродвигатели оснащаются шкивами диаметром 3,4 дюйма. Диаметр шкива насоса можно рассчитать по формуле, приведенной выше:

$$\frac{1725 \text{ ОБ/МИН}}{950 \text{ ОБ/МИН}} = \frac{\text{ДИАМЕТР ШКИВА НАСОСА}}{3,4 \text{ ДЮЙМА}}$$

Решив уравнение для диаметра шкива насоса, получим:

$$\frac{1725 \text{ ОБ/МИН}}{950 \text{ ОБ/МИН}} \times 3,4 \text{ ДЮЙМА} = 6,2 \text{ ДЮЙМА}$$

(1 ДЮЙМ = 2,54 СМ)

1. Смонтируйте шкив или шкив со втулкой на насосе и валу двигателя. Смонтируйте насос рядом с двигателем, выровняв шкивы надлежащим образом. (Надлежащая ориентация насоса и двигателя показана на рисунке 3.)

Используйте поверочную линейку, как показано на рисунке 4. Проверните, чтобы проверить валы на предмет эксцентричности и изгибов и провести их замену при необходимости.

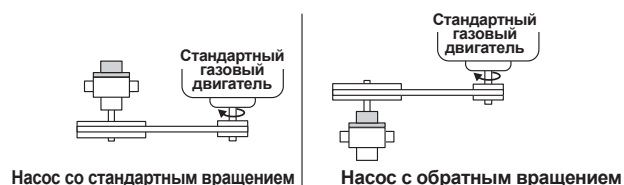


Рисунок 3

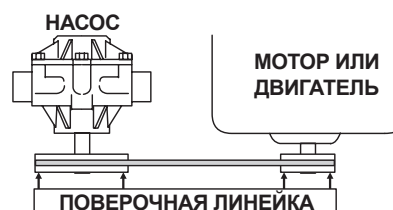


Рисунок 4

Убедитесь, что ремни надлежащим образом натянуты. Чрезмерное натяжение ремней приведет к износу подшипника, а недостаточное натяжение — к проскальзыванию.

(См. рисунок 5)

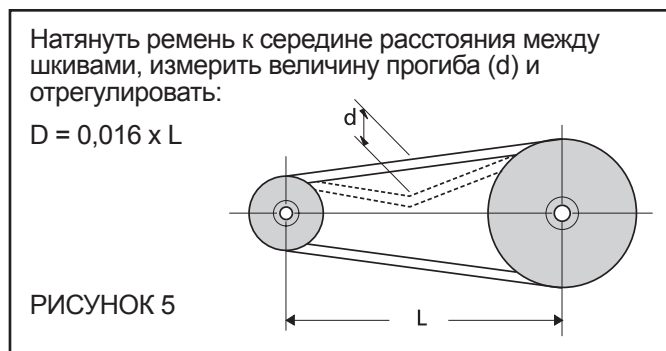


РИСУНОК 5

Прямой привод — гибкая муфта

При использовании прямого привода на основе гибких муфт для роликовых насосов Нурго убедитесь, что скорость вращения (об/мин) газового или электродвигателя не превышает максимально допустимой скорости вращения насоса (см. таблицы эксплуатационных характеристик). Помимо этого, убедитесь, что вращение вала между насосом и газовым или электродвигателем осуществляется надлежащим образом (см. рисунок 6).

1. Смонтируйте двигатель на его монтажной площадке.
2. Выровняйте вал насоса с помощью поверочной линейки, как показано на рисунке 6. При необходимости установите регулировочную прокладку на насос для подгонки под высоту вала двигателя. Концы валов не должны соприкасаться.
3. Отметьте точное положение насоса на монтажной площадке, снимите и установите половины муфты на обоих валах. Поместите центральный диск муфты в одну из половин.
4. Верните насос на место, совместив половины муфты друг с другом.

ВНИМАНИЕ! Не следует сообщать осевое давление на насос после соединения муфты

5. Затяните крепежные элементы, после чего затяните зажимные винты на всех муфтах.

Сборка и монтаж (продолжение)

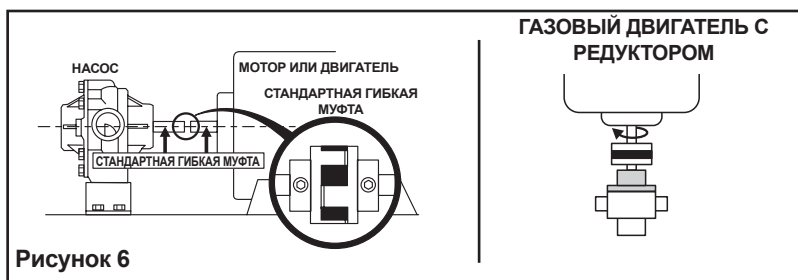


Рисунок 6

Монтаж системы

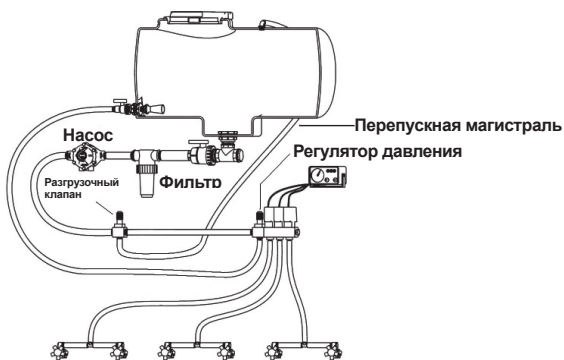
ВНИМАНИЕ! Используйте только те трубы, фитинги, принадлежности, шланги и т.п., максимально допустимое давление которых соответствует техническим характеристикам насоса.

1. Выбирайте приводной блок подходящего размера во избежание перегрузки. Старайтесь избегать ненужных включений на линии, таких как коленчатые патрубки, обратные клапаны, искривления и изгибы.
2. Старайтесь избегать замкнутых в петли участков трубопровода и труб, которые могут пропускать воздух и становиться непроходимыми.
3. Нанесите герметик на резьбовые соединения труб, чтобы сделать их водонепроницаемыми, и убедитесь, что используемый герметик совместим со всеми перекачиваемыми химическими веществами.
4. Подбирайте шланги подходящего размера и типа, чтобы обеспечить высокие эксплуатационные показатели. При подключении используйте надлежащие присоединители на насосе (см. маркировку «IN» и «OUT» на насосе).
 - a. Всегда используйте заливной шланг, совместимый с перекачиваемыми жидкостями и имеющий по меньшей мере такой же внутренний диаметр, что и присоединители насоса. Если длина заливного шланга превышает 5 футов, используйте шланг на один размер больше. Заливной шланг должен быть как можно короче и иметь как можно меньше включений, таких как коленчатые патрубки, обратные клапаны и т.п. **Внимание!** Высота всасывания не должна превышать 3 футов.
 - b. С насосами высокого давления требуется использовать специальный сливной шланг высокого давления. Используйте шланги, максимальное рабочее давление которых превышает аналогичный показатель насоса по меньшей мере на 50%. Пример: Если требуемое давление насоса составляет 300 psi [20,7 бар], используйте шланг с рабочим давлением не менее 450 psi [31,0 бар].
5. Используйте фильтр всасывающей магистрали, скважность которого превышает площадь заливного присоединителя по меньшей мере в 3-5 раз. Убедитесь, что фильтр пригоден для перекачиваемой жидкости. Во избежание закупорки сетка должна соответствовать используемому наконечнику.

⚠ Не устанавливайте мешалки и включения на перепускной магистрали устройства для сброса давления, в противном случае система может быть повреждена.

Рисунок 7

Стандартный монтаж системы



ВЫПОЛНЕНИЕ ЭЛЕКТРИЧЕСКИХ СОЕДИНЕНИЙ НА НАСОСАХ С ЭЛЕКТРОДВИГАТЕЛЕМ ПОСТОЯННОГО ТОКА

Двигатель должен быть оборудован плавким предохранителем для защиты электрической системы. Используйте плавкие предохранители с задержкой срабатывания или автоматические выключатели на 35 А для насосов -ЕН и плавкие предохранители с задержкой срабатывания или автоматические выключатели на 45 А для насосов -Е2Н.

Подводящие проводники двигателя помечены разными цветами: положительные красным, а отрицательные черным. Для надлежащего вращения насоса соединения должны быть выполнены следующим образом:

- положительный проводник двигателя (+) с положительным проводником питания (красный, +);
- отрицательный проводник двигателя (-) с отрицательным проводником питания (черный, -).

Сборка и монтаж (продолжение)

МОНТАЖ ВЫКЛЮЧАТЕЛЯ

См. рисунок 8.

1. Сила тока выключателя для насосов -ЕН должна составлять 40 А или выше
2. Если требуется дополнительный подводящий проводник, используйте проводник 10-го калибра или больше.
3. Значения эксплуатационных характеристик могут быть увеличены за счет сокращения длины подводящих проводников двигателя. Сократите длину проводников там, где это возможно.

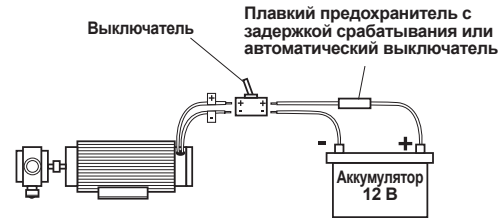


Рисунок 8

Подключение гидромотора к гидравлической системе трактора

Насосы Нурго серии 7560 с гидромотором могут быть смонтированы как на тракторе, так и на опрыскивателе. При выполнении подключения убедитесь, что в гидромотор не попадет грязь или жидкость. Следите за чистотой всех гидравлических соединений. Насосы серии 7560 оборудованы шестеренными моторами, обеспечивающими высокую способность к передаче крутящего момента и исключительные эксплуатационные характеристики. При подключении гидромотора к системе соедините линию давления с присоединителем «IN», а обратную магистраль — с присоединителем «OUT». Для обеспечения максимальных эксплуатационных характеристик диаметр шланга должен быть не менее 1/2" (12,7 мм). Проверьте, что обратная магистраль имеет подходящий размер и не имеет включений.

Системы управления

- Все насосные системы с электрическим или гидравлическим приводом должны оснащаться системами управления, соответствующими всем местным и национальным стандартам.
- Предохранительные устройства защиты от перегрузок и коротких замыканий должны размыкаться при 10%-м превышении номинального тока нагрузки.
- Более подробные сведения о типовом монтаже системы изложены в предыдущих пунктах раздела «Сборка и монтаж» настоящего руководства.



ВВОД В ЭКСПЛУАТАЦИЮ, ПУСК, ЭКСПЛУАТАЦИЯ, ВЫКЛЮЧЕНИЕ


Прежде чем запускать насос, необходимо усвоить и выполнять следующие правила техники безопасности.

Общие сведения

- К эксплуатации насосов Нурго допускаются операторы, обладающие знаниями и опытом, необходимыми для безопасной эксплуатации насосов Нурго, а также всего подключенного к ним оборудования.
- Операторам, эксплуатирующим роликовые насосы Нурго, следует пользоваться средствами защиты органов слуха, поскольку шум при работе насосов может достигать уровня 80 децибел.
- При осуществлении манипуляций с насосами Нурго пользуйтесь обувью со стальными носками, способной защитить ноги в случае падения насоса, и перчатками, способными защитить руки при соприкосновении с химическими веществами или острыми поверхностями насоса.
- Во избежание попадания химических веществ на кожу и вдыхания их паров при ручном распылении следует пользоваться маской и одеждой, способными обеспечить химическую защиту.
- Ручное распыление следует вести с подветренной стороны, при условии что распыляемый препарат не будет сноситься в направлении людей.
- Прежде чем приступать к выполнению работ по монтажу, регулировке или демонтажу роликового насоса Нурго, необходимо удостовериться в отсутствии объектов, способных упасть на монтажника, а также в том, что оборудование, к которому будет подключаться насос, выключено.
- Чтобы снизить вероятность поражения электрическим током, роликовые насосы Нурго допускается устанавливать только на тракторы или прицепы, оборудованные электропроводными шинами.
- Эксплуатация роликовых насосов Нурго вне помещения, где существует опасность поражения ударом молнии, категорически запрещена.
- Запрещается располагать электропроводку или компоненты обвязки там, где они могут стать травмоопасным препятствием либо намотаться на подвижные узлы механизмов. Лучше всего прокладывать электропроводку, шланги, трубы и фитинги выше уровня головы. Если электропроводку необходимо проложить по полу, операторам следует перемещаться по резиновым пандусам.

Ввод в эксплуатацию, пуск, эксплуатация, выключение (продолжение)

- ВОМ, гибкие муфты или ременные передачи, используемые в качестве привода роликовых насосов Нурго, должны оснащаться защитными элементами, соответствующими стандартам СЕ; сами валы отбора мощности также должны соответствовать стандартам СЕ.
-  Не следует пользоваться роликовыми насосами Нурго при освещенности менее 200 лк.
-  Если в качестве привода роликового насоса используется бензиновый двигатель, пользователь обязан удостовериться в том, что выхлопная труба двигателя закреплена должным образом и не имеет утечек.

 **С помощью насоса следует перекачивать только разрешенные жидкости. Полный перечень разрешенных к перекачиванию веществ приведен в разделе «Перекачиваемые жидкости». Игнорирование данного предупреждения влечет к потере гарантии и может привести к повреждению имущества, серьезным травмам или смерти.**

Пуск, эксплуатация, выключение

Перед пуском насоса

Убедитесь, что весь незанятый персонал удален из рабочей зоны.

При первом испытательном пуске после монтажа системы рекомендуется использовать в качестве рабочей жидкости не химикаты, а чистую воду, и проверить все соединения системы и обвязки на отсутствие протечек.

Проверьте наличие жидкости в питающем резервуаре или трубопроводе. Не включайте насос всухую.

Проверьте линейный сетчатый фильтр на наличие мусора или загрязнений. При обнаружении удалите их.

Проверьте все соединения обвязки на герметичность. Проверьте источник питания и качество электрических соединений.

Удостоверьтесь, что все вентили и регулировочные приспособления находятся в требуемом положении и работоспособны.

Удостоверьтесь в целостности и надлежащем размещении всех шлангов.

Убедитесь, что защита ВОМ установлена и надежно закреплена.

Заполнение насоса

Чтобы облегчить процедуру заправки насоса, заливная или всасывающая магистраль должна быть как можно короче, с минимальным количеством изгибов, коленных патрубков и изломов. Убедитесь, что все соединения туго затянуты и не пропускают воздух. Проверьте, что в магистральных фильтрах нет мусора. Если насос не начинает всасывать самостоятельно, отсоедините заливной шланг, заполните его водой и вновь подсоедините к источнику жидкости. Как правило, впрыск масла в присоединители насоса позволяет устранить зазоры и запустить всасывание.

Насосы, оснащенные только электродвигателем постоянного тока

Пуск и эксплуатация

Перед началом эксплуатации проверьте, что все сливные магистрали и шланги надлежащим образом закреплены и не изношены, а персонал не находится рядом с насосом. Проверьте, что кран резервуара / входная магистраль насоса открыты.

Чтобы запустить насос, включите главный выключатель питания и запустите двигатель. Прежде чем продолжить, проверьте, началось ли всасывание. Отрегулируйте давление для получения требуемой плотности опрыскивания.

Режим работы

Режим работы представляет собой соотношение времени работы двигателя и общего времени цикла на протяжении одного часа. Данный показатель используется для определения приемлемого времени работы, при котором не происходит превышения тепловых пределов двигателя. Для определения режима работы используйте следующие уравнение и пример:

Режим работы = $\frac{\text{Время работы}}{[\text{Время работы за цикл} + (60 \text{ минут} - \text{Время работы за цикл})]} * 100$. (Время работы не может превышать 60 минут).

Пример 75-процентного режима работы двигателя: $45 / [45 + (60 - 45)] * 100 = 75\%$ или 45 минут рабочего времени на протяжении часа эксплуатации при максимально допустимых давлении и расходе. Время работы может быть увеличено за счет снижения давления, с которым работает насос.

На режим работы влияет температура окружающей среды. Если насос эксплуатируется при экстремально высоких температурах, режим работы снижается. Не запускайте электродвигатели постоянного тока при температуре окружающей среды выше 175 °F (80 °C), в противном случае это приведет к сокращению срока службы двигателя.

напряжение

Чтобы выключить установку, сначала выключите выключатель или источник питания, после чего закройте все вентили. Если насос не будет использоваться в течение нескольких часов, его следует очистить в соответствии с разделом «Чистка» настоящего руководства.

Насосы, оснащенные гидромотором

Пуск и эксплуатация

Системы с открытым центром

Гидромоторы насосов серии 7560 не оборудованы перепускным каналом на случай избыточного расхода жидкости в гидравлической системе. В ситуациях, когда расход гидравлической системы превышает номинальный расход двигателя, на гидравлических магистралях должен быть смонтирован перепускной канал. В противном случае это может привести к утечкам и преждевременной поломке насоса. Чтобы подключить гидромотор к гидравлической системе с открытым центром, размеры которой не соответствуют требованиям насосов серии 7560, выполните следующие указания:


1. Убедитесь в наличии перепускного клапана на гидравлической магистрали высокого давления. Направьте параллельный поток в обратную магистраль или в резервуар.
2. Заправьте насос, как указано выше, открыв все вентили.
3. Откройте весь гидравлический перепускной канал. Запустите гидравлическую систему и дайте рабочей жидкости циркулировать по системе в течение 10-15 минут или до достижения температуры 135 °F (57 °C).

 При эксплуатации насоса Нурго с гидромотором максимально допустимая температура рабочей жидкости мотора равна 135°F (57°C).

4. Понемногу закрывайте перепускной клапан гидравлической системы до получения требуемого давления или расхода.
5. Зафиксируйте перепускной клапан гидравлической системы в этом положении. НЕ допускайте превышения максимальных значений давления и расхода насоса. В противном случае это может привести к утечкам и преждевременной поломке.

Системы с закрытым центром (с регулируемым гидроприводом)

1. Переведите регулятор расхода рабочей жидкости гидросистемы в положение минимальной подачи рабочей жидкости во внешний контур («черепаша»).
2. Заправьте насос, как указано выше, открыв все вентили.
3. Запустите гидравлическую систему и дайте рабочей жидкости циркулировать по системе в течение 10-15 минут или до достижения температуры 135 °F (57 °C).

 При эксплуатации насоса Нурго с гидромотором максимально допустимая температура рабочей жидкости мотора равна 135°F (57°C).

4. Увеличивайте расход рабочей жидкости гидросистемы до получения требуемого давления или расхода.
5. Зафиксируйте перепускной клапан гидравлической системы в этом положении. НЕ допускайте превышения максимальных значений давления и расхода насоса. В противном случае это может привести к утечкам и преждевременной поломке.

напряжение

Стандартные золотниковые клапаны, которыми оснащены гидравлические системы всех тракторов, могут приводить к потенциально опасным скачкам давления в гидравлической системе при закрытии из-за резкого прекращения подачи рабочей жидкости в питающей и обратной магистралях. При закрытии клапана переведите селектор в положение «FLOAT», чтобы насос останавливался постепенно. Если насос не будет использоваться в течение нескольких часов, его следует очистить в соответствии с разделом «Чистка» настоящего руководства.

Вал отбора мощности/Ременной привод/Гибкая муфта

Пуск и эксплуатация

1. Заправьте насос, как указано выше, открыв все вентили.
2. Запустите вал отбора мощности, газовый двигатель или гибкую муфту. По мере возможности медленно повышайте скорость вращения до получения требуемого расхода или давления. НЕ допускайте превышения максимальных значений давления и расхода насоса. В противном случае это может привести к утечкам и преждевременной поломке.

напряжение

Медленно понижайте скорость вращения до остановки насоса, а затем закройте все вентили в системе. Если насос не будет использоваться в течение нескольких часов, его следует очистить в соответствии с разделом «Чистка» настоящего руководства.

Техническое обслуживание и ремонт

Общие сведения

- **⚠** Все работы по техническому обслуживанию проводятся только на остановленном оборудовании, отключенном от источников энергии. Выполнение работ по техническому обслуживанию на оборудовании, подключенном к источникам энергии, опасно. Оборудование необходимо отключить от источника электрической, гидравлической, приводной или газомоторной энергии.
- **⚠** Прежде чем приступать к любым работам по техническому обслуживанию насоса Нурго, необходимо полностью сбросить давление в системе.
- **⚠** ЗАПРЕЩАЕТСЯ выполнять ремонт или техническое обслуживание насоса либо присоединенных к нему компонентов, прежде чем насос охладится до 109 °F (43 °C).
- **⚠** Насосы этой модели смазываются на заводе перед отправкой потребителю.
- **⚠** При осуществлении манипуляций с насосами Нурго пользуйтесь обувью со стальными носками, способной защитить ноги в случае падения насоса, и перчатками, способными защитить руки при соприкосновении с химическими веществами или острыми поверхностями насоса. При выполнении ремонтных работ без вывода насоса из эксплуатации необходимо пользоваться средствами защиты органов зрения.
- Любые опасные жидкости следует утилизировать в соответствии с местными и национальными правилами; запрещается выливать жидкости на землю.

Утилизация

Перед утилизацией насоса Нурго необходимо обязательно слить из насоса остатки жидкости. Такие жидкости следует утилизировать в соответствии с местными и национальными правилами. Запрещается выливать жидкости на землю. После полного слива всей жидкости насос следует утилизировать в соответствии с местным и национальным законодательством.

Чистка

Надлежащий уход — залог долгой службы и максимальной производительности насоса. Характер надлежащего ухода за насосом определяется типом перекачиваемой жидкости и сроками очередной эксплуатации насоса. После каждого использования насос следует промыть раствором вещества, нейтрализующего действие жидкости, которую только что перекачивали. Затем насос необходимо промыть чистой водой. Это особенно важно при перекачивании коррозионно-активных веществ. Также полезно промывать насос после каждого использования с целью профилактики образования осадка, способного вывести насос из строя. При нечастом использовании, а также перед переводом на длительное хранение, насос необходимо тщательно просушить. Для этого следует открыть все дренажные отверстия, извлечь заливной шланг из жидкости и продуть насос воздухом досуха. Прежде чем закрыть пробки рабочих отверстий и убрать насос на хранение, в него следует залить антифриз/ингибитор коррозии. До следующего использования все отверстия насоса следует держать закупоренными во избежание попадания воздуха.

Ремонт, плановое техническое обслуживание и проверки

Карта профилактических проверок

Проверка	Ежедневно	Еженедельно
<i>Натяжение ремня</i>	x	
<i>Очистка фильтров</i>	x	
<i>Протечки</i>	x	
<i>Обязка</i>		x

- У каждой системы собственный цикл технического обслуживания. В случае падения производительности системы ее следует немедленно обследовать.
- Режим работы, температура, качество и тип перекачиваемой жидкости, характер всасывания — все это влияет на периодичность технического обслуживания, а также на срок службы насоса и компонентов электродвигателя.

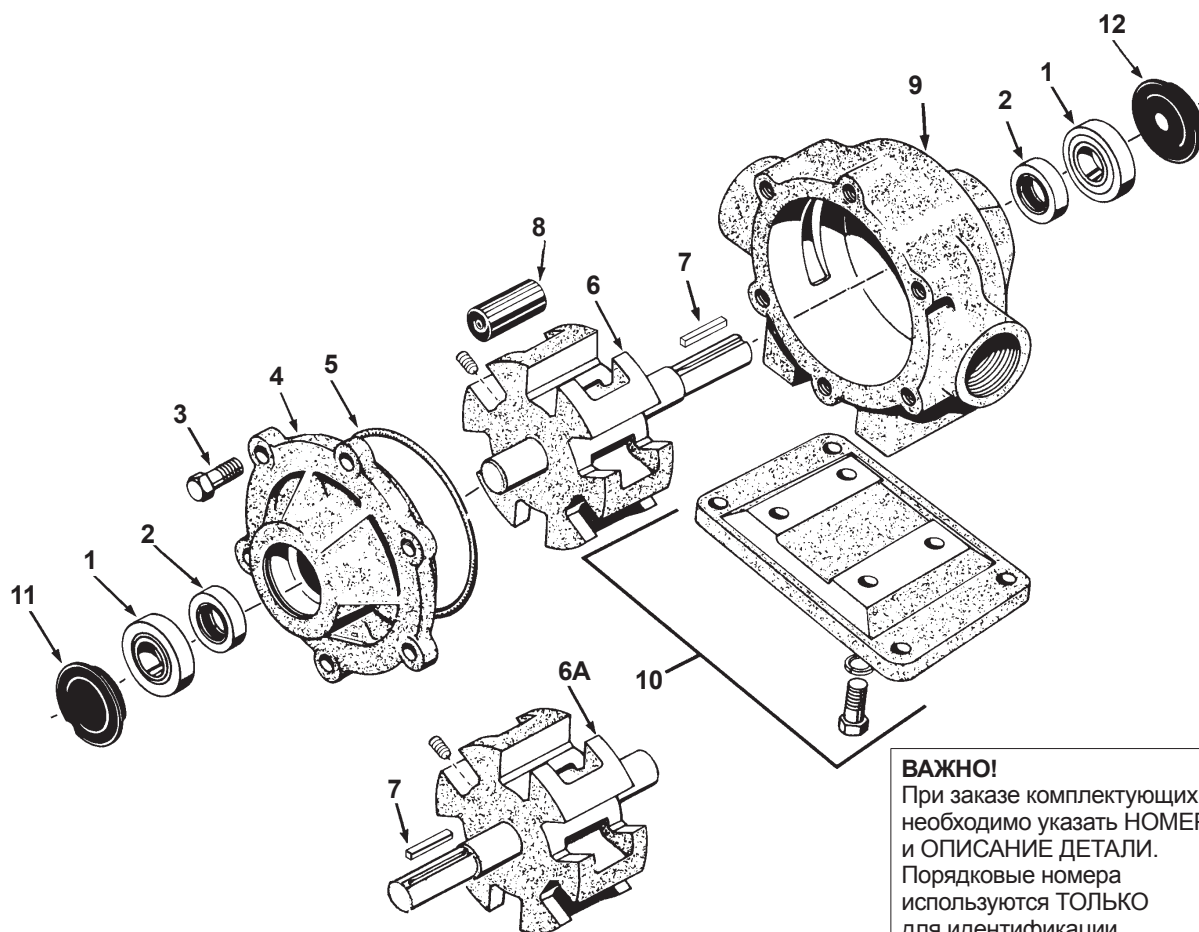
Ремонт, плановое техническое обслуживание и проверки

На приведенной ниже схеме показаны насосы и их комплектующие.

- **⚠** При ремонте насоса допускается использование только оригинальных комплектующих. Несоблюдение этого правила может стать причиной материального ущерба, серьезных травм или смерти. При отказе насоса, а также в случае выявления дефектов, его необходимо отправить в компанию Нурго для проведения сервисного обслуживания.

Запасные части

Серия 1502



ВАЖНО!
При заказе комплектующих необходимо указать НОМЕР и ОПИСАНИЕ ДЕТАЛИ. Порядковые номера используются ТОЛЬКО для идентификации комплектующих на схеме и НЕ указываются в заказе.

№ п.п. №	Кол-во Треб.	Кат. №	Описание
1	2	2008-0001	Шарикоподшипник с уплотнением
2	2	2112-0001	Уплотнение из бутадиенакрилонитрильного каучука (стандартное)
2	2	2122-0003	Уплотнение из вайтона (дополнительное) (станд. для SilverCast)
3	6	2210-0026	Болт
4	1	0200-1500C	Торцевая пластина (чугун) с уплотнением
4	1	0200-1500N	Торцевая пластина (нирезист) с уплотнением
4	1	0200-1500X	Торцевая пластина (SilverCast) с уплотнением
5	1	1720-0003	Уплотнительное кольцо для торцевой пластины
6	1	0300-1502C	Ротор (чугун) с валом (станд. вращение)
6	1	0300-1502N	Ротор (нирезист) с валом (станд. вращение)
6	1	0300-1502X	Ротор (SilverCast) с валом (станд. вращение)
6A	1	0301-1502C	Ротор (чугун) с валом (обрат. вращение)

№ п.п. №	Кол-во Треб.	Кат. №	Описание
6A	1	0301-1502N	Ротор (нирезист) с валом (обрат. вращение)
6A	1	0301-1502X	Ротор (SilverCast) с валом (обрат. вращение)
7	1	1610-0005	Шпонка
8	6	1005-0005	Ролик Super Roller (стандартный)
8	6	1002-0005	Полипропиленовый ролик (дополнительный)
8	6	1055-0005	Тефлоновый ролик (дополнительный)
9	1	0100-1500C	Корпус (чугун) с уплотнением
9	1	0100-1500N	Корпус (нирезист) с уплотнением
9	1	0100-1500X	Корпус (SilverCast) с уплотнением
10	1 комплект	3420-0004	Базовый комплект — ПРОДАЕТСЯ ОТДЕЛЬНО В комплекте: (1) монтажная площадка, (4) болта, (4) стопорных шайбы
11	1	2300-0020	Крышка подшипника
12	1	2300-0022	Крышка подшипника вала

Ремкомплект №3430-0383 (универсальный) Состоит из: (6) роликов Super Rollers №8, (1) уплотнительного кольца №5, (1) уплотнительного кольца (не показано) и (2) уплотнений из вайтона №2.

Ремкомплект №3430-0386 Состоит из: (6) роликов Super Rollers №8, (1) уплотнительного кольца №5 и (2) уплотнений из вайтона №2.

Ремкомплект №3430-0387 Состоит из: (6) роликов Super Rollers №8, (1) уплотнительного кольца №5 и (2) уплотнений из бутадиенакрилонитрильного каучука №2.

Ремкомплект №3430-0162 Состоит из: (6) полипропиленовых роликов №8 и (1) уплотнительного кольца №5.

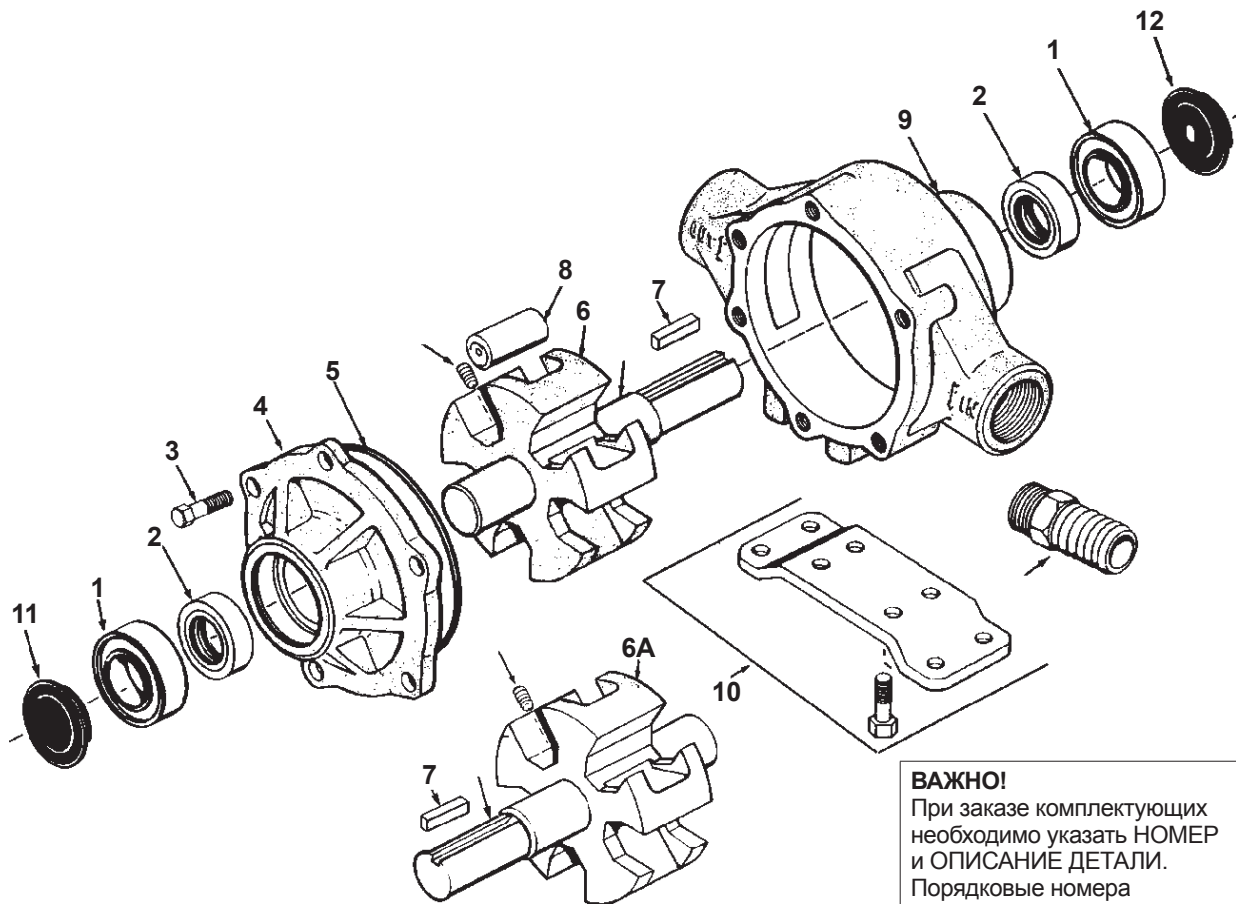
Ремкомплект №3430-0164 Состоит из: (6) полипропиленовых роликов №8 и (1) уплотнительного кольца №5 и (2) уплотнений из вайтона №2.

Ремкомплект №3430-0163 Состоит из: (6) полипропиленовых роликов №8 и (1) уплотнительного кольца №5 и (2) уплотнений из бутадиенакрилонитрильного каучука №2.

Ремкомплект №3430-0406 Состоит из: (6) роликов Super Rollers №8, (1) уплотнительного кольца №5, (2) уплотнений из вайтона №2 и (2) шарикоподшипников с уплотнением №1.

Запасные части

Серия 1700



ВАЖНО!

При заказе комплектующих необходимо указать НОМЕР и ОПИСАНИЕ ДЕТАЛИ. Порядковые номера используются ТОЛЬКО для идентификации комплектующих на схеме и НЕ указываются в заказе.

№ п.п. №	Кол-во Треб.	Кат. №	Описание
1	2	2008-0001	Шарикоподшипник с уплотнением
2	2	2112-0001	Уплотнение из бутадиенакрилонитрильного каучука (стандартное)
2	2	2122-0003	Уплотнение из вайтона (дополнительное) (станд. для SilverCast)
3	6	2210-0005	Болт
4	1	0200-1700С	Торцевая пластина (чугун) с уплотнением
4	1	0200-1700N	Торцевая пластина (нирезист) с уплотнением
4	1	0200-1700X	Торцевая пластина (SilverCast) с уплотнением
5	1	1720-0099	Уплотнительное кольцо для торцевой пластины
6	1	0300-1700С	Ротор (чугун) с валом (станд. вращение)
6	1	0300-1700N	Ротор (нирезист) с валом (станд. вращение)
6	1	0300-1700X	Ротор (SilverCast) с валом (станд. вращение)
6А	1	0301-1700С	Ротор (чугун) с валом (обрат. вращение)

№ п.п. №	Кол-во Треб.	Кат. №	Описание
6А	1	0301-1700N	Ротор (нирезист) с валом (обрат. вращение)
6А	1	0301-1700X	Ротор (SilverCast) с валом (обрат. вращение)
7	1	1610-0005	Шпонка
8	5	1005-0005	Ролик Super Roller (стандартный)
8	5	1002-0005	Полипропиленовый ролик (дополнительный)
8	5	1055-0005	Тефлоновый ролик (дополнительный)
9	1	0100-1700С	Корпус (чугун) с уплотнением
9	1	0100-1700N	Корпус (нирезист) с уплотнением
9	1	0100-1700X	Корпус (SilverCast) с уплотнением
10	1 комплект	3420-0004	Базовый комплект — ПРОДАЕТСЯ ОТДЕЛЬНО. В комплекте: (1) монтажная площадка, (4) болта, (4) стопорных шайбы
11	1	2300-0020	Крышка подшипника
12	1	2300-0022	Крышка подшипника вала

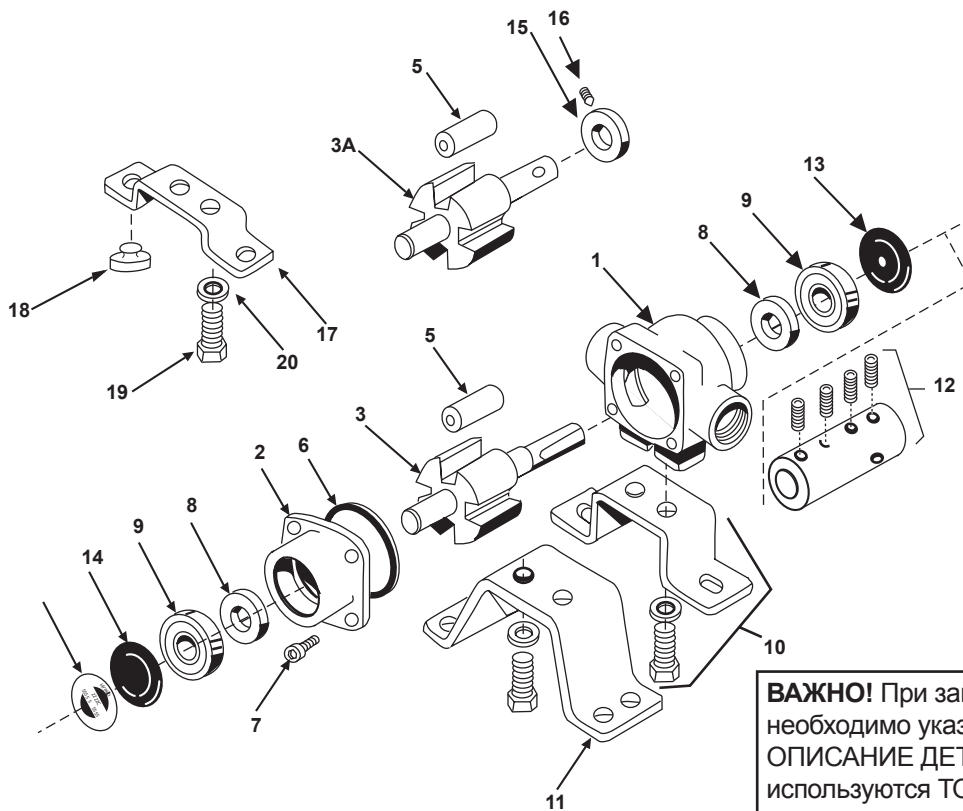
Ремкомплект №3430-0437 Состоит из: (5) роликов Super Rollers №8, (1) уплотнительного кольца №5 и (2) уплотнений из вайтона №2.

Ремкомплект №3430-0383 (универсальный) Состоит из: (6) роликов Super Rollers №8, (1) уплотнительного кольца №5, (1) уплотнительного кольца (не показано) и (2) уплотнений из вайтона №2.

Ремкомплект №3430-0160 Состоит из: (5) полипропиленовых роликов №8 и (1) уплотнительного кольца №5 и (2) уплотнений из бутадиенакрилонитрильного каучука №2.

Ремкомплект №3430-0161 Состоит из: (5) полипропиленовых роликов №8 и (1) уплотнительного кольца №5 и (2) уплотнений из вайтона №2.

Ремкомплект №3430-0407 Состоит из: (5) роликов Super Rollers №8, (1) уплотнительного кольца №5, (2) уплотнений из вайтона №2 и (2) шарикоподшипников с уплотнением №1.



ВАЖНО! При заказе комплектующих необходимо указать **НОМЕР** и **ОПИСАНИЕ ДЕТАЛИ**. Порядковые номера используются **ТОЛЬКО** для идентификации комплектующих на схеме и **НЕ** указываются в заказе.

№ п.п. №	Кол-во Треб.	Кат. №	Описание
1	1	0100-4001C	Корпус (чугун) со станд. уплотнением (4001)
1	1	0100-4101C	Корпус (чугун) со станд. уплотнением (4101)
1	1	0100-4001N	Корпус (ниррезист) со станд. уплотнением (4001)
1	1	0100-4101N	Корпус (ниррезист) со станд. уплотнением (4101)
1	1	0100-4001X	Корпус (SilverCast) со станд. уплотнением (4001)
1	1	0100-4101X	Корпус (SilverCast) со станд. уплотнением (4101)
2	1	0200-4001C	Торцевая пластина (чугун) со станд. уплотнением (4001)
2	1	0200-4101C	Торцевая пластина (чугун) со станд. уплотнением (4101)
2	1	0200-4001N	Торцевая пластина (ниррезист) со станд. уплотнением (4001)
2	1	0200-4101N	Торцевая пластина (ниррезист) со станд. уплотнением (4101)
2	1	0200-4001X	Торцевая пластина (SilverCast) со станд. уплотнением (4001)
2	1	0200-4101X	Торцевая пластина (SilverCast) со станд. уплотнением (4101)
3	1	0300-4001C	Ротор (чугун) и вал в сборе (4001)
3	1	0300-4101C	Ротор (чугун) и вал в сборе (4101)
3	1	3430-0765	Ротор в сборе (станд. 4001, ниррезист и XL)
3	1	3430-0766	Ротор в сборе (станд. 4101, ниррезист и XL)
3A	1	0301-4001C	Ротор в сборе (чугун, полый вал, 4001C-H)
3A	1	0301-4101C	Ротор в сборе (чугун, полый вал, 4101C-H)
3A	1	3430-0780	Ротор в сборе (полый вал, 4001, ниррезист и XL)
3A	1	3430-0781	Ротор в сборе (полый вал, 4101, ниррезист и XL)
5	4	1005-0002	Ролик Super Roller (станд.)
5	4	1002-0002	Полипропиленовые ролики (дополнительные)
5	4	1055-0002	Тефлоновые ролики (дополнительные)
6	1	1720-0104	Уплотнительное кольцо для торцевой пластины

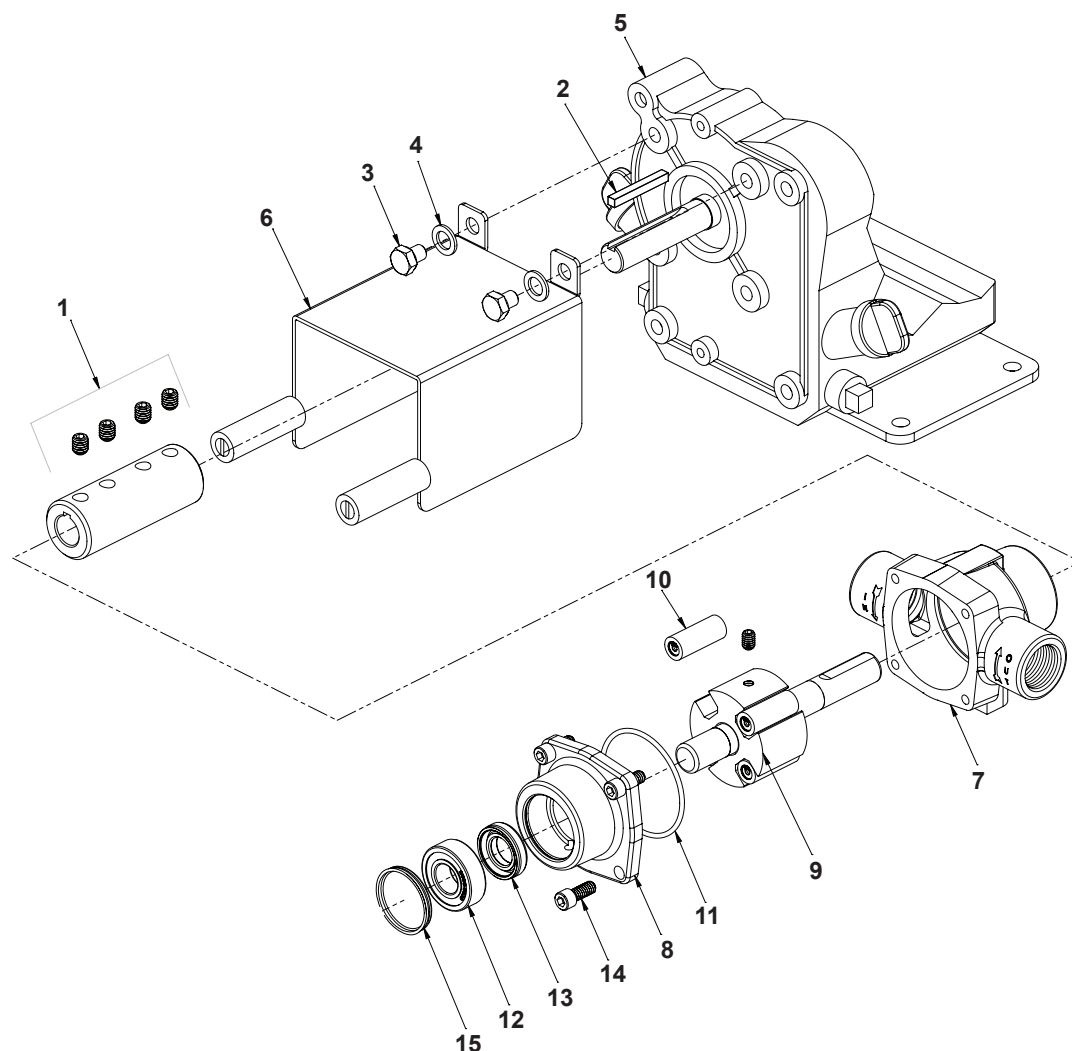
№ п.п. №	Кол-во Треб.	Кат. №	Описание
7	4	2220-0018	Винт торцевой пластины
8	2	2107-0002	Уплотнение из вайтона (станд.)
8	2	2102-0001	Уплотнение из бутадиенакрилонитрильного каучука (дополнительное)
8	2	2102-0001T	Уплотнение из бутадиенакрилонитрильного каучука с тефлоновым покрытием (дополнительное)
9	2	2000-0010	Шарикоподшипник (высокотемпературная смазка)
10	1	3420-0024	Базовый комплект — Продается отдельно В комплект входит: 1 монтажная площадка, 2 болта и 2 стопорных шайбы для монтажа насоса на электродвигателях с высотой оси вращения вала 3-1/2"
11	1	3420-0025	Базовый комплект — Продается отдельно В комплект входит: 1 монтажная площадка, 2 болта и 2 стопорных шайбы для монтажа насоса на электродвигателях/газовых двигателях с высотой оси вращения вала 4-3/16"
12	1 комплект	1320-0016	Переходник с 4 зажимными винтами для монтажа на газовом двигателе (5/8" x 5/8") — Продается отдельно
12	1 комплект	1320-0015	Адаптер (5/8" x 3/4") — Продается отдельно
13	1	2300-0023	Крышка подшипника вала
14	1	2300-0021	Крышка подшипника
15	1	1420-0001	Зажимной хомут (комплект)
16	1	2230-0001	Зажимной винт
17	1	1510-0054	Монтажная площадка — Продается отдельно
18	2	1450-0003	Амортизатор — Продается отдельно
19	2	2210-0003	Болт — Продается отдельно
20	2	2260-0002	Стопорная шайба — Продается отдельно

Ремкомплект №3430-0390 Состоит из: (4) роликов Super Rollers №5, (1) уплотнительного кольца №6, (2) уплотнений из вайтона №8.

Ремкомплект №3430-0158 Состоит из: (4) полипропиленовых роликов №9, (1) уплотнительного кольца №7, (2) уплотнений из вайтона №5.

Изображение комплектующих

Модели 4101C-25 и 4101XL-25



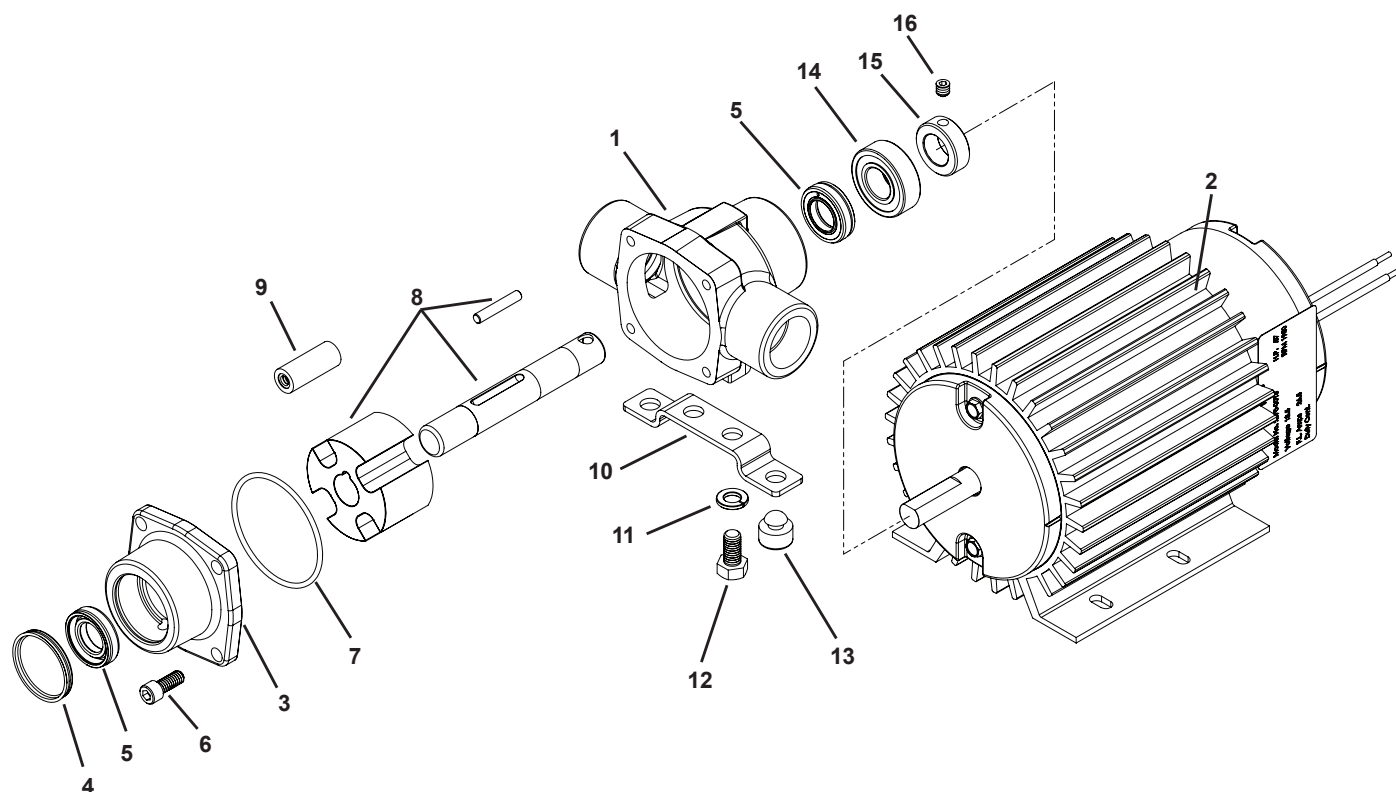
№ п.л. №	Кол-во Треб.	Кат. №	Описание
1	1	1320-0016	Переходник и ремкомплект
2	1	19209	Шпонка 3/16 x 1-1/2"
3	2	2210-0166	Винт с шестигранной головкой
4	2	2270-0041	Шайба
5	1	2549-0043	Двигатель: PowerPro 2,5 л.с.
6	1	2840-0084	Защитный кожух
7	1	0100-4101C	Корпус (чугун) с уплотнением
7	1	0100-4101X	Корпус (SilverCast) с уплотнением
8	1	0200-4101C	Торцевая пластина (чугун) с уплотнением
8	1	0200-4101X	Торцевая пластина (SilverCast) с уплотнением
9	1	0300-4101C	Ротор и вал в сборе (чугун)
9	1	3430-0766	Ротор в сборе (SilverCast)
10	4	1005-0002	Ролики Super Rollers
11	1	1720-0104	Уплотнительное кольцо для торцевой пластины
12	2	2000-0010	Шарикоподшипник
13	2	2107-0002	Уплотнение из вайтона
14	4	2220-0018	Винт с углублением под ключ
15	1	2300-0021	Крышка подшипника
16	1	2300-0023	Крышка подшипника с отверстием

ВАЖНО!

При заказе комплектующих необходимо указать НОМЕР и ОПИСАНИЕ ДЕТАЛИ. Порядковые номера используются ТОЛЬКО для идентификации комплектующих на схеме и НЕ указываются в заказе.

Ремкомплект №3430-0390 Состоит из: (4) роликов Super Rollers №10, (1) уплотнительного кольца №11, (2) уплотнений из вайтона №13.

Насосы серий 4001 и 4101 с электродвигателем



ВАЖНО! При заказе комплектующих необходимо указать **НОМЕР** и **ОПИСАНИЕ ДЕТАЛИ**. Порядковые номера используются **ТОЛЬКО** для идентификации комплектующих на схеме и **НЕ** указываются в заказе.

№ п.п. №	Кол-во Треб.	Кат. №	Описание
1	1	0100-4001N	Корпус (нирезист) со станд. уплотнением (4001)
1	1	0100-4101N	Корпус (нирезист) со станд. уплотнением (4101)
1	1	0100-4001X	Корпус (SilverCast) со станд. уплотнением (4001)
1	1	0100-4101X	Корпус (SilverCast) со станд. уплотнением (4001)
2	1	2570-0013	Электродвигатель (12 В пост.тока, 0,33 л.с.) (золотой)
2	1	2570-0015	Электродвигатель (12 В пост.тока, 0,39 л.с.) (черный)
3	1	0200-4001N	Торцевая пластина (нирезист) со станд. уплотнением (4001)
3	1	0200-4101N	Торцевая пластина (нирезист) со станд. уплотнением (4101)
3	1	0200-4001X	Торцевая пластина (SilverCast) со станд. уплотнением (4001)
3	1	0200-4101X	Торцевая пластина (SilverCast) со станд. уплотнением (4101)
4	1	2300-0021	Крышка подшипника
5	2	2107-0002	Уплотнение из вайтона (стандартное)
5	2	2102-0001	Уплотнение из бутадиенакрилонитрильного каучука (дополнительное)
5	2	2102-0001T	Уплотнение из бутадиенакрилонитрильного каучука с тефлоновым покрытием (дополнительное)
6	4	2220-0018	Винт торцевой пластины

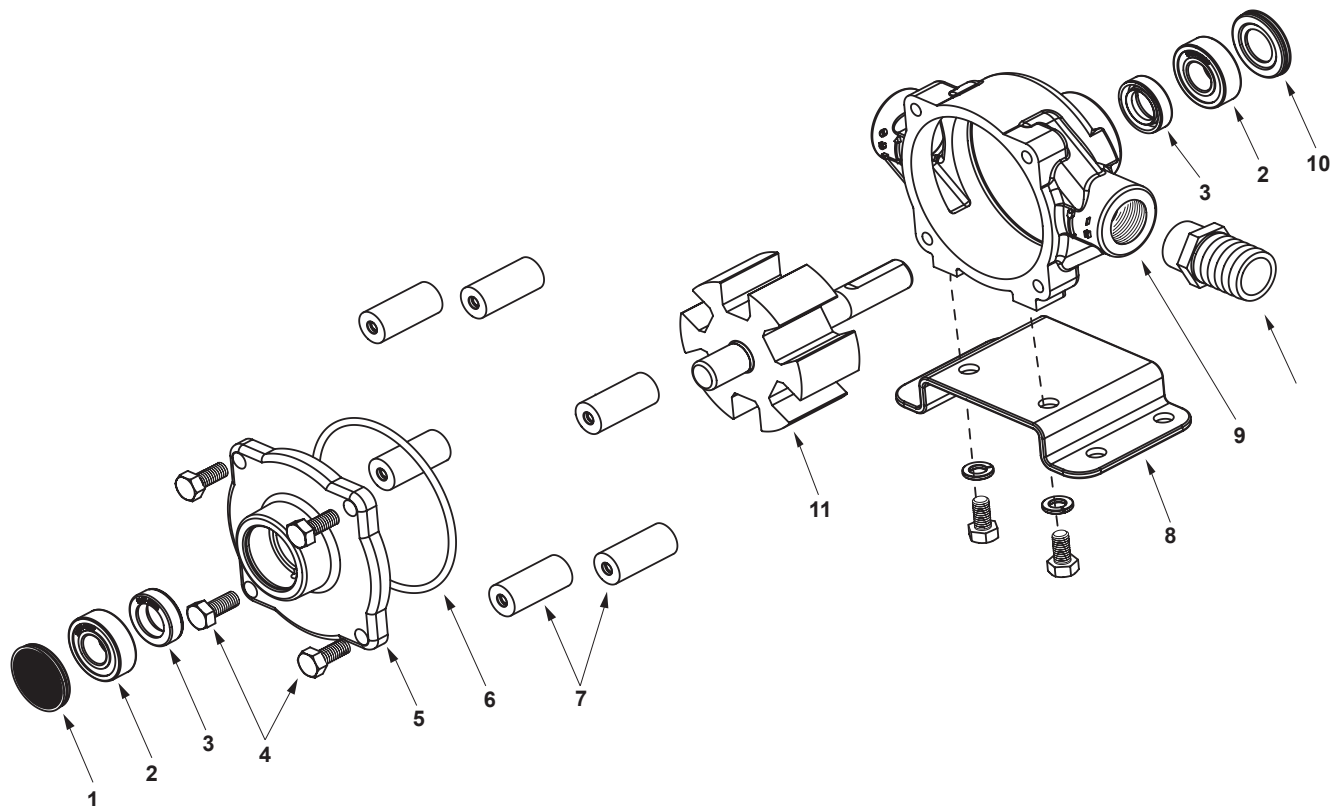
№ п.п. №	Кол-во Треб.	Кат. №	Описание
7	1	1720-0104	Уплотнительное кольцо для торцевой пластины
8	1	3430-0780	Ротор в сборе (станд. 4001, нирезист и XL) В том числе: ротор, вал и штифт
		3430-0781	Ротор в сборе (станд. 4101, нирезист и XL) В том числе: ротор, вал и штифт
9	4	1005-0002	Ролики Super Rollers (стандартные)
9	4	1002-0002	Полипропиленовые ролики (дополнительные)
9	4	1055-0002	Тефлоновые ролики (дополнительные)
10	1	1510-0054	Монтажная площадка
11	2	2260-0002	Столпорная шайба
12	2	2210-0003	Болт
13	2	1450-0003	Амортизатор
14	2	2000-0010	Шарикоподшипник
15	1	1420-0001	Зажимной хомут (комплект)
16	1	2230-0001	Зажимной винт
	1	4001N-H	Роликовый насос в сборе (не показан)
	1	4001XL-H	Роликовый насос в сборе (не показан)
	1	4101N-H	Роликовый насос в сборе (не показан)
	1	4101XL-H	Роликовый насос в сборе (не показан)

Ремкомплект №3430-0390 Состоит из: (4) роликов Super Rollers №5, (1) уплотнительного кольца №6, (2) уплотнений из вайтона №8.

Ремкомплект №3430-0158 Состоит из: (4) полипропиленовых роликов №9, (1) уплотнительного кольца №7, (2) уплотнений из вайтона №8.

Изображение комплектующих

Серия 6500



№ п.п. №	Кол-во Треб.	Кат. №	Описание
1	1	2300-0021	Крышка подшипника
2	2	2000-0010	Шарикоподшипник с уплотнением
3	2	2107-0002	Уплотнение из вайтона (стандартное)
3	2	2102-0001	Уплотнение из бутадиенакрилонитрильного каучука (дополнительное)
3	2	2102-0001Т	Уплотнение из бутадиенакрилонитрильного каучука с тефлоновым покрытием
4	4	2210-0004	болты
5	1	0200-6600С	Торцевая пластина (чугун) с уплотнением
5	1	0200-6600N	Торцевая пластина (нирезист) с уплотнением
5	1	0200-6600X	Торцевая пластина (SilverCast) с уплотнением
6	1	1720-0008	Уплотнительное кольцо для торцевой пластины
7	6	1720-0104	Ролик Super Roller (стандартный)
7	6	1002-0004	Полипропиленовый ролик (дополнительный)
7	6	1055-0004	Тефлоновый ролик (дополнительный)
8	1 комплект	3420-0023	Базовый комплект — Продается отдельно В комплект входит: (1) монтажная площадка, (2) болта, (2) шайбы
9	1	0100-6600С	Корпус (чугун) с уплотнением
9	1	0100-6600N	Корпус (нирезист) с уплотнением
9	1	0100-6600X	Корпус (SilverCast) с уплотнением
10	1	2300-0023	Крышка подшипника вала
11	1	0300-6600С	Ротор в сборе (чугун)
11	1	3430-0767	Ротор в сборе (станд. нирезист и XL)

ВАЖНО!

При заказе комплектующих необходимо указать **НОМЕР** и **ОПИСАНИЕ ДЕТАЛИ**. Порядковые номера используются **ТОЛЬКО** для идентификации комплектующих на схеме и **НЕ** указываются в заказе.

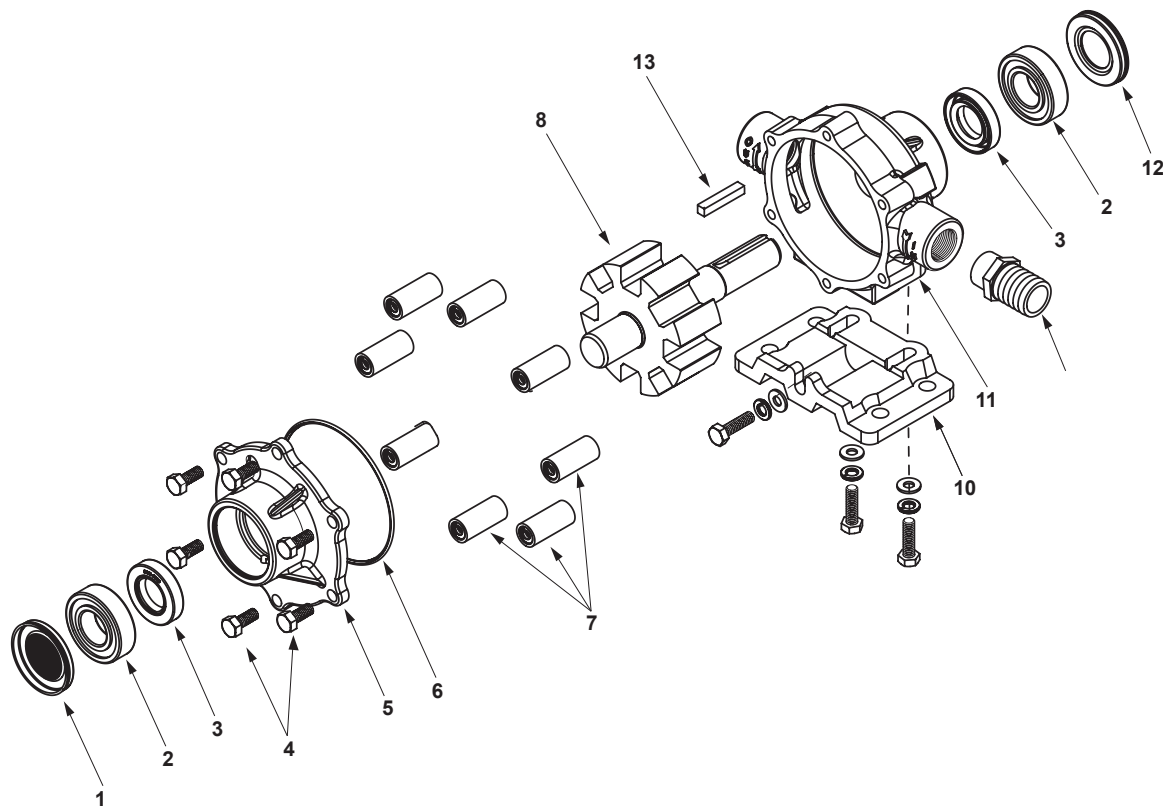
Ремкомплекты:

№3430-0380 Состоит из: (6) роликов Super Rollers №7, (1) уплотнительного кольца №6 и (2) уплотнений из вайтона №3.

№3430-0175 Состоит из: (6) полипропиленовых роликов №7, (1) уплотнительного кольца №6 и (2) уплотнений из вайтона №3.

Изображение комплектующих

Серия 7560



№ п.п. №	Кол-во Треб.	Кат. №	Описание
1	1	2300-0021	Крышка подшипника
2	2	2000-0010	Шарикоподшипник с уплотнением
3	2	2107-0002	Уплотнение из вайтона (стандартное)
3	2	2102-0001	Уплотнение из бутадиенакрилонитрильного каучука (дополнительное)
4	6	2210-0004	болты
5	1	0200-6600С	Торцевая пластина (чугун) с уплотнением
5	1	0200-6600N	Торцевая пластина (нирезист) с уплотнением
5	1	0200-6600X	Торцевая пластина (SilverCast) с уплотнением
6	1	1720-0008	Уплотнительное кольцо для торцевой пластины
7	8	1720-0104	Ролик Super Roller (стандартный)
7	8	1002-0004	Полипропиленовый ролик (дополнительный)
7	8	1055-0004	Тефлоновый ролик (дополнительный)
8	1	3430-0745	Ротор в сборе (станд. нирезист и XL)
8	1	0308-7560С	Ротор в сборе (только чугун)
10	1 комплект	3420-0023	Базовый комплект — Продается отдельно В комплект входит: (1) монтажная площадка, (3) болта, (3) шайбы
11	1	0104-7500С	Корпус (чугун) с уплотнением
11	1	0104-7500N	Корпус (нирезист) с уплотнением
11	1	0104-7500X	Корпус (SilverCast) с уплотнением
12	1	2300-0022	Крышка подшипника вала
13	1	1610-0005	Шпонка
	1	1610-0059	Шпонка (нержавеющая сталь)

ВАЖНО!

При заказе комплектующих необходимо указать **НОМЕР** и **ОПИСАНИЕ ДЕТАЛИ**. Порядковые номера используются **ТОЛЬКО** для идентификации комплектующих на схеме и **НЕ** указываются в заказе.

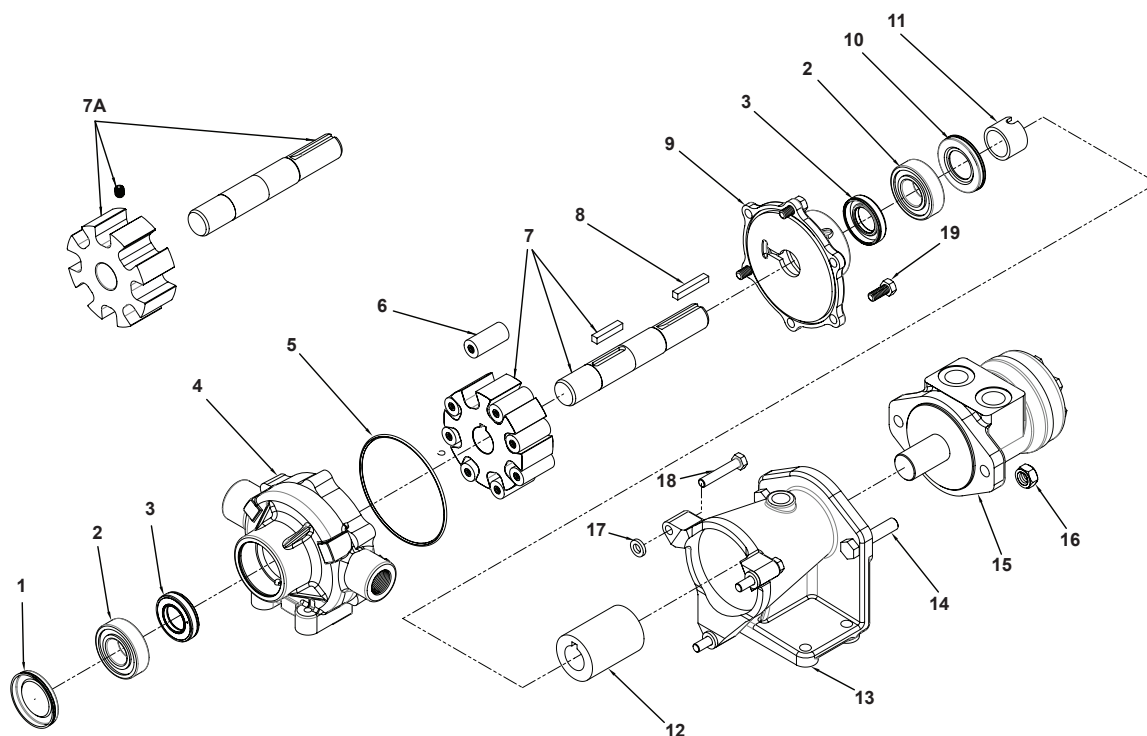
Ремкомплекты:

№3430-0381 Состоит из: (8) роликов Super Rollers №7, (1) уплотнительного кольца №6 и (2) уплотнений из вайтона №3.

№3430-0167 Состоит из: (8) полипропиленовых роликов №7, (1) уплотнительного кольца №6 и (2) уплотнений из вайтона №3.

Изображение комплектующих

Модели 7560C-GM30, 7560N-GM30 и 7560XL-GM30 Модели 7560C-GM15, 7560N-GM15 и 7560XL-GM15



№ п.п. №	Кол-во Треб.	Кат. №	Описание
1	1	2300-0021	Крышка подшипника
2	2	2000-0010	Шарикоподшипник с уплотнением
3	2	2107-0002	Уплотнение из вайтона (стандартное)
3	2	2102-0001	Уплотнение из бутадиенакрилонитрильного каучука (дополнительное)
3	2	2102-0001T	Уплотнение из бутадиенакрилонитрильного каучука с тефлоновым покрытием
4	1	0104-7500C	Корпус (чугун) с уплотнением
4	1	0104-7500N	Корпус (нержест) с уплотнением
4	1	0104-7500X	Корпус (SilverCast) с уплотнением
5	1	1720-0014	Уплотнительное кольцо
6	8	1005-0004	Ролик Super Roller (стандартный)
6	8	1002-0004	Полипропиленовый ролик (дополнительный)
6	8	1052-0004	Ролик из бутадиенакрилонитрильного каучука (дополнительный)
6	8	1055-0004	Тефлоновый ролик (дополнительный)
7	1	3430-0745	Ротор в сборе (нержест и SilverCast)
7A	1	0308-7560C	Ротор в сборе (чугун)
8	1	1610-0005	Шпонка
9	1	0204-7500C3	Торцевая пластина (чугун) с уплотнением
9	1	0204-7500N3	Торцевая пластина (нержест) с уплотнением
9	1	0204-7500X3	Торцевая пластина (SilverCast) с уплотнением
10	1	2300-0022	Крышка подшипника вала
11	1	1410-0111	Прокладка
12	1	0524-2500	Соединитель
13	1	0750-7500C	Фланец опорный
14	2	18044	Болт
15	1	2500-0028	Гидромотор (GM30)
15	1	2500-0042	Гидромотор (GM15)
16	2	2250-0082	Гайка
17	3	1410-0120	Прокладка
18	3	11621	Болт
19	3	2210-0004	Болт

Ремкомплекты:

№3430-0381 Состоит из: (8) роликов Super Rollers №6, (1) уплотнительного кольца №5 и (2) уплотнений из вайтона №3.

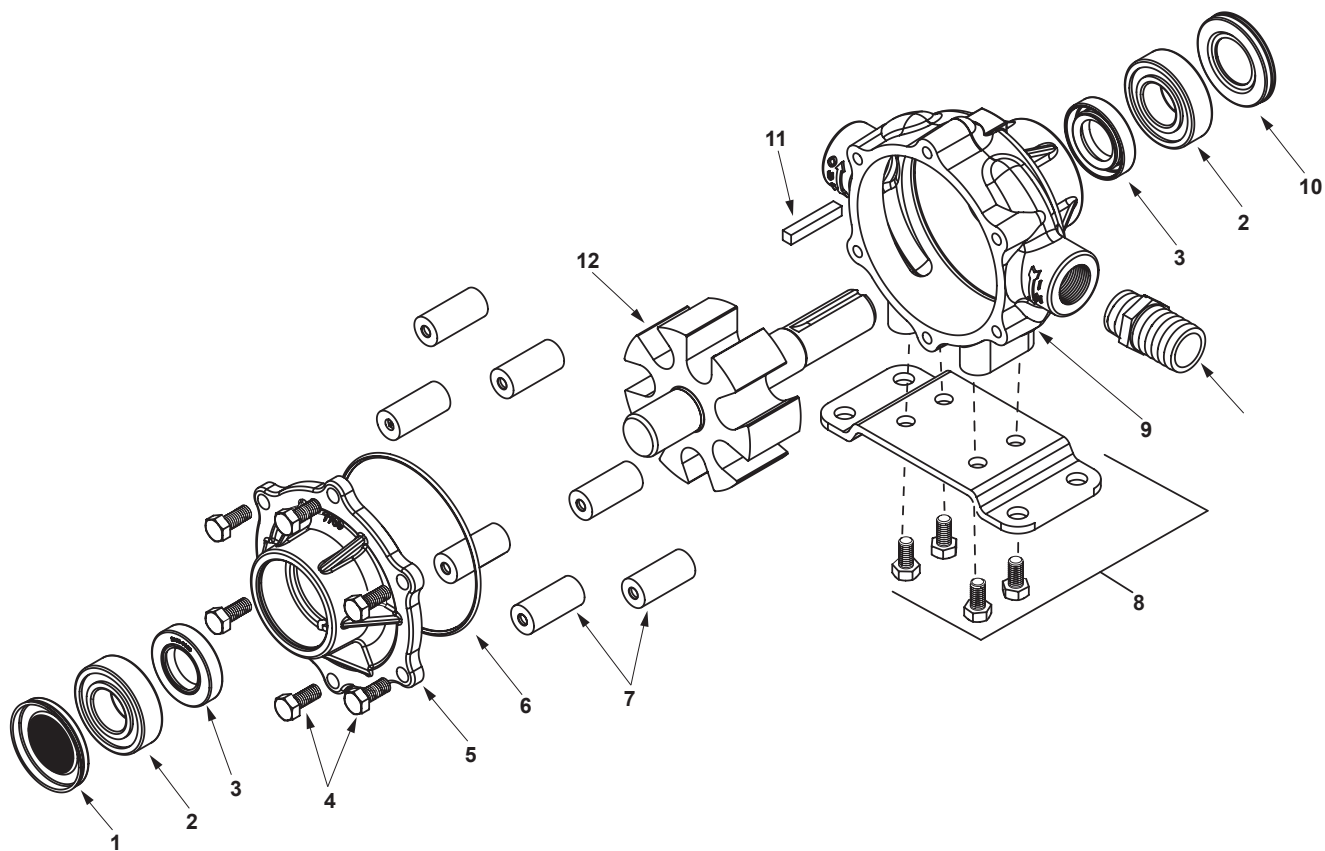
№3430-0167 Состоит из: (8) полипропиленовых роликов №6, (1) уплотнительного кольца №5 и (2) уплотнений из вайтона №3.

Комплект фланцев №3430-0636 Состоит из: (1) монтажного фланца №13, (1) соединителя №12, (1) втулки №11, (2) болтов №14, (2) гаек №16, (3) болтов №18 и (1) шпонки №8.

Сменный насос, без двигателя 7560C-RX, 7560N-RX и 7560XL-RX

Изображение комплектующих

Серия 7700



№ п.п. №	Кол-во Треб.	Кат. №	Описание
1	1	2300-0020	Крышка подшипника
2	2	2008-0001	Шарикоподшипник с уплотнением
3	2	2112-0003	Уплотнение из вайтона (стандартное)
3	2	2112-0001	Уплотнение из бутадиенакрилонитрильного каучука (дополнительное)
4	6	2210-0004	болты
5	1	0200-7700С	Торцевая пластина (чугун) с уплотнением
5	1	0200-7700N	Торцевая пластина (нирезист) с уплотнением
5	1	0200-7700X	Торцевая пластина (SilverCast) с уплотнением
6	1	1720-0014	Уплотнительное кольцо для торцевой пластины
7	7	1005-0004	Ролик Super Roller (стандартный)
7	7	1002-0004	Полипропиленовый ролик (дополнительный)
7	7	1055-0004	Тефлоновый ролик (дополнительный)
8	1 комплект	3420-0010	Базовый комплект — Продается отдельно В комплект входит: (1) монтажная площадка, (4) болта
9	1	0100-7700С	Корпус (чугун) с уплотнением
9	1	0100-7700N	Корпус (нирезист) с уплотнением
9	1	0100-7700X	Корпус (SilverCast) с уплотнением
10	1	2300-0022	Крышка подшипника вала
11	1	1610-0005	Шпонка
12	1	0300-7700С	Ротор в сборе (чугун)
12	1	0300-7700N	Ротор в сборе (нирезист)
12	1	0300-7700X	Ротор в сборе (SilverCast)
12	1	0301-7700С	Ротор в сборе (чугун), обрат. вращ.
12	1	0301-7700N	Ротор в сборе (нирезист), обрат. вращ.
12	1	0301-7700X	Ротор в сборе (SilverCast), обрат. вращ.

ВАЖНО!

При заказе комплектующих необходимо указать **НОМЕР** и **ОПИСАНИЕ ДЕТАЛИ**.
Порядковые номера используются **ТОЛЬКО** для идентификации комплектующих на схеме и **НЕ** указываются в заказе.

Ремкомплекты:

№3430-0384 Состоит из: (7) роликов Super Rollers №7, (1) уплотнительного кольца №6 и (2) уплотнений из вайтона №3.

Устранение неисправностей

Устранение неисправностей

Прежде чем приступать к ремонту насоса, необходимо удостовериться, что он отключен от всех источников энергии.

Симптом	Возможные причины	Способ устранения
<i>Насос не заполняется</i>	Течь в заливном шланге	Проверить шланг и фитинги и устранить
	Засор заливного шланга	Проверить шланг на предмет засоров, таких как мусор или обрывки внутренней оболочки, и устранить их
	Заливной шланг присосался днищу или боковой стенке резервуара	Сделать V-образный надрез на конце заливного шланга
	Ролики застряли в насосе	Разобрать насос и проверить ролики
	Через уплотнения насоса просачивается воздух	Заменить уплотнения
	Насос вращается в неправильном направлении	Изменить направление вращения насоса
<i>Падение давления</i>	Фильтр всасывающей магистрали засорен	Проверить состояние фильтра и регулярно промывать его
	Заливной шланг заломлен или забит	Проверить заливной шланг и при необходимости отремонтировать
	В обвязку на стороне впуска просачивается воздух	Проверить шланг и соединения на предмет протечек. Нанести герметик на резьбовые соединения труб и затянуть соединения
	Неверная установка разгрузочного клапана или ослабленная пружина	Проверить разгрузочный клапан и отрегулировать установку или заменить пружину
	Неисправный манометр	Заменить манометр
	Через уплотнения насоса просачивается воздух	Заменить уплотнения
	Сопла наконечников изношены	Заменить наконечники
Износ насоса	Отремонтировать насос (см. инструкцию по ремонту)	
<i>Насос не проворачивается</i>	Коррозия (ржавчина), осадок или отложения	Заменить насос
	В насос попал твердый предмет	Разобрать насос и удалить предмет
<i>Перегрев гидравлической системы</i>	Неправильный размер гидромотора	См. руководство по выбору насоса, чтобы определить правильный размер гидросистемы
	Недостаточный диаметр гидравлического шланга	Проверить размер гидравлического шланга. Диаметр шланга должен быть не менее 1/2" (12,7 мм). В крупных системах с открытым центром диаметр шланга должен быть не менее 3/4" (19,05 мм).

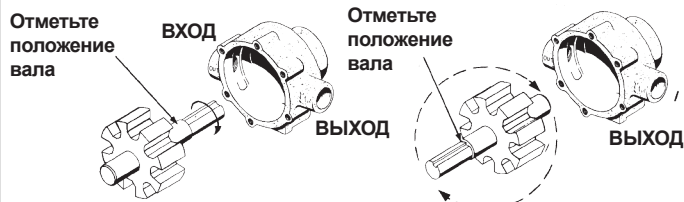
Таблица 2

Изменение направления вращения

1. Определите тип ротора насоса с помощью чертежа на странице комплектующих. Предусмотрены роторы трех типов: БЕЗ ЗАХВАТОВ, С ЗАХВАТАМИ и С НАКЛОННЫМИ ПАЗАМИ.
2. Выполните действия, приведенные в инструкции по ремонту, чтобы разобрать насос.
3. Если в насосе установлен ротор БЕЗ ЗАХВАТОВ (4001, 4101, 6500, 7560), чтобы изменить направление его вращения, достаточно перевернуть ротор/вал в сборе (не меняя положения ротора на валу). Соберите насос. Приводной конец вала должен выступать со стороны торцевой пластины насоса. (Стандартные роторы приводятся в движение со стороны корпуса.)
4. Если в насосе установлен ротор С ЗАХВАТАМИ (1500, 1700) или С НАКЛОННЫМИ ПАЗАМИ (7700), выполните следующие действия для изменения направления вращения вала в роторе.
 - Ослабьте и снимите зажимной винт с ротора.
 - Выдавите вал из ротора.
 - Соберите вал и ротор таким образом, чтобы приводной конец вала был на противоположной стороне ротора (по сравнению со стандартной сборкой).
 - Перед установкой ротора на вал убедитесь в его правильном расположении на валу (диаметр вала немного больше на стороне ротора). Накерните вал через отверстие зажимного винта ротора. После чего с помощью сверла, меньшего чем зажимной винт диаметра, засверлите отверстие в валу, чтобы надежно закрепить зажимной винт. (Не сверлите слишком глубоко — достаточно, чтобы установочный винт слегка врезался в вал).
 - Соберите насос таким образом, чтобы приводной конец вала выступал из насоса. (При стандартной сборке ротор насоса приводится в движение сбоку.) Помните, что положение ротора остается прежним, а переворачивается ротор.

Примечание. Для насосов серий 4001 и 4101 выполняется обратная процедура.

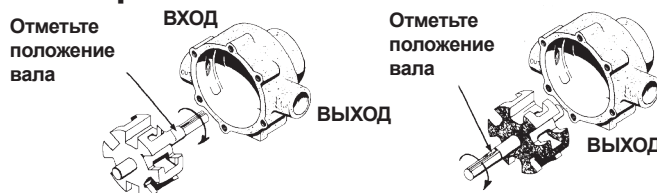
Стандартный ротор БЕЗ ЗАХВАТОВ



Стандартное вращение против часовой стрелки на вращение **ПО ЧАСОВОЙ СТРЕЛКЕ**

Рисунок А

Ротор С ЗАХВАТАМИ



Стандартное вращение против часовой стрелки на вращение **ПО ЧАСОВОЙ СТРЕЛКЕ**

Рисунок В

Ротор С НАКЛОННЫМИ ПАЗАМИ



Стандартное вращение против часовой стрелки на вращение **ПО ЧАСОВОЙ СТРЕЛКЕ**

Схема ротора 7-роликового насоса со специальными наклонными пазами под широкие ролики (серия 7700).

Обратите внимание, что пазы должны быть наклонены против направления вращения.

Рисунок С

Примечания

Примечания

Декларация ЕС о соответствии компонентов

Название фирмы-изготовителя: **Pentair Flow Technologies, LLC**
Адрес фирмы-изготовителя: 375 Fifth Avenue NW,
New Brighton, MN 55112, USA (США)

Настоящим удостоверяем, что описанное ниже частично собранное машинное оборудование отвечает всем применимым требованиям в отношении охраны труда и техники безопасности, изложенным в части 1 Приложения I Директивы 2006/42/ЕС «Машины и механизмы». Настоящее частично собранное оборудование не подлежит вводу в эксплуатацию до тех пор, пока оборудование, в состав которого оно будет включено, не будет признано соответствующим положениям данной директивы. Конфиденциальная техническая документация подготовлена согласно положениям Приложения VII к части В директивы 2006/42/ЕС «Машины и механизмы» и может быть предоставлена властям европейских стран по письменному запросу. По получении запроса документация будет представлена в электронном виде либо направлена по почте. Соответствие положениям 1.1.4, 1.1.7, 1.1.8 раздела 1.2, положениям 1.3.5, 1.3.6, 1.3.7, 1.3.8.1, 1.3.8.2, 1.3.9, 1.4.1, 1.4.2.1, 1.4.2.2, 1.4.2.3, 1.4.3, 1.5.2, 1.5.7, 1.5.12, 1.5.14, 1.5.16, 1.6.2, 1.7.1.1, 1.7.1.2, 1.7.2 и 1.7.4.2 Директивы 2006/42/ЕС «Машины и механизмы» не выдержано; в случае их применимости обеспечение соответствия осуществляется в процессе монтажа силами третьих лиц.

Описание: **Насос PENTAIR**

Тип: **Роликовые насосы**

Номера серий: **1502, 1700, 4001, 4101, 6500, 7560, 7700**

Тип: **Центробежные насосы**

Номера серий: **1442P, 9000, 9202, 9203, 9205, 9206, 9208, 9262, 9263, 9253, 9302, 9303, 9305, 9306, 9307, 9308**

Соответствие перечисленным ниже стандартам либо рассматривалось, либо обеспечено полностью или частично, по мере применимости:

ENISO 12100	Безопасность машин и механизмов	Общие принципы проектирования — оценка и уменьшение рисков
EN809-1998 + A1 2009	Безопасность машин и механизмов	Насосы и насосные агрегаты для жидкостей — общие требования к безопасности
EN ISO 13732-1	Безопасность машин и механизмов	Эргономика тепловой среды
EN ISO 3744:2010	Акустика	Определение уровня акустической мощности и уровня звуковой энергии источников шума по звуковому давлению
EN ISO 11202/A1 1997	Безопасность машин и механизмов	Шум машин и оборудования
EN 12162:2001+A1:2009	Безопасность машин и механизмов	Жидкостные насосы — требования к безопасности — регламент гидростатических испытаний
EN ISO 4254-6:2009	Безопасность машин и механизмов	Опрыскиватели и машины для внесения жидких удобрений
97-68-EC + 2010/26/EU	Газовыделение	Внедорожное газовыделение

Ф.И.О. Должность

Подпись Дата

Место подписания



QNET BV
Hommertweg 286
6436 AM Amstenrade
The Netherlands

Ограниченная гарантия на сельскохозяйственные насосы Hypro/Shurflo и аксессуары

Сельскохозяйственное оборудование Hypro/Shurflo (далее — "Hypro") имеет гарантию на отсутствие дефектов материалов и производственных дефектов при условии правильной эксплуатации в течение указанных периодов времени и при подтверждении покупки.

- Насосы: 1 (один) год с даты изготовления или 1 (один) год после начала эксплуатации. Эта ограниченная гарантия ни в коем случае не будет превышать 2 (два) года.
- Принадлежности: 90 (девяносто) дней после начала эксплуатации.

Настоящая ограниченная гарантия не распространяется на оборудование, которое было неправильно установлено, неправильно эксплуатировалось, было повреждено, модифицировано или не совместимо с жидкостями и компонентами, не изготовленными Hypro. Все решения о предоставлении гарантийного обслуживания регламентируются письменной политикой возврата Hypro.

Обязательства Hypro по данной ограниченной гарантии ограничиваются ремонтом или заменой изделия. Вся возвращенная продукция будет протестирована в соответствии с заводскими критериями Hypro. Тестирование и упаковка изделий с невыявленными дефектами (по условиям данной ограниченной гарантии) оплачиваются отправителем как возвращенный «протестированный товар», на который не распространяется гарантия.

Зачет стоимости бракованного товара или трудозатрат, сопряженных с его ремонтом, не предусмотрены. Замена по условиям гарантии будет отправлена на основе предусмотренной платы за перевозку. Hypro оставляет за собой право выбирать способ транспортировки.

Данная ограниченная гарантия заменяет все другие гарантии, явно выраженные или подразумеваемые, и никто не уполномочен предоставлять другую гарантию или принимать на себя обязательства от имени Hypro. Hypro не отвечает за трудозатраты, возмещение ущерба или другие расходы, также Hypro не отвечает за любые косвенный, случайный или сопряженный ущерб любого рода, понесенный вследствие эксплуатации или продажи бракованного изделия. Данная ограниченная гарантия распространяется на сельскохозяйственную продукцию, которая продается на территории США. Покупатели, находящиеся в других частях света, должны связаться с фактическим дистрибьютором, чтобы уточнить изменения этого документа.

Процедура возврата

Вся продукция должна быть промыта от любых химикатов (см. Закон о технике безопасности и гигиене труда (OSHA), раздел 1910.1200 (d) (e) (f) (g) (h), и опасные химикаты должны быть помечены перед отправкой* Hypro для обслуживания или принятия решения о гарантийном обслуживании. Hypro оставляет за собой право запросить у покупателя Спецификацию безопасности материалов на любой насос или иную продукцию, если сочтет это необходимым. Hypro оставляет за собой право «ликвидировать как лом» возвращенную продукцию, которая содержит неизвестные жидкости. Hypro оставляет за собой право взыскать с покупателя все возможные затраты, понесенные за химические испытания и надлежащую утилизацию компонентов, содержащих неизвестные жидкости. Hypro требует этого для защиты окружающей среды и людей от опасности, связанной с работой с неизвестными жидкостями.

Будьте готовы предоставить Hypro исчерпывающие сведения о проблеме, включая номер модели, дату покупки и сведения о лице, у которого вы приобрели данную продукцию. Hypro может запросить дополнительную информацию и потребовать схематический рисунок для иллюстрации проблемы.

Свяжитесь с сервисным отделом Hypro по телефону 800-468-3428, чтобы получить номер разрешения на возврат товара (номер RMA). Номер RMA должен легко читаться на упаковке возвращаемого товара. Hypro не отвечает за повреждения, полученные в процессе транспортировки. Пожалуйста, тщательно упаковывайте возвращаемые изделия. Все оборудование, возвращаемое для гарантийного обслуживания, необходимо отправить **за свой счет** по адресу:

HYPRO / PENTAIR
Attention: Service Department
375 Fifth Avenue NW
New Brighton, MN 55112

По вопросам, связанным с получением технической поддержки или помощи в эксплуатации, обращайтесь в техотдел **Hypro по телефону: 800-445-8360** или отправьте электронное сообщение по адресу technical@hypropumps.com. По вопросам, связанным с техническим или гарантийным обслуживанием, обращайтесь в сервисно-гарантийный отдел **Hypro по телефону: 800-468-3428**; или отправьте сообщение по факсимильной связи в **сервисно-гарантийный отдел Hypro** по номеру: **651-766-6618**.

*Перевозчики, включая почтовую службу США, авиакомпании, UPS, наземный транспорт и др., требуют декларировать все отправляемые опасные материалы. Если вы этого не сделаете, это может привести к существенному штрафу и/или тюремному заключению. Уточните конкретные требования в вашей транспортной компании.

Зарегистрируйте продукцию Hypro на сайте www.hypropumps.com/register, и вы всегда будете в курсе последних новинок и промо-акций.

Необходимо указать следующие сведения:

Модель № _____ Серийный № _____